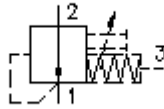


zawór 2/2 suwakowy wkręc. logiczny
zawór, typ tłoka "F"
DPS2-10.-F.-.0-...

EATON Symbol:
Hydraulics

Ciśnienie nominalne:
 290 bar

Prąd nominalny:
 60 l/min.

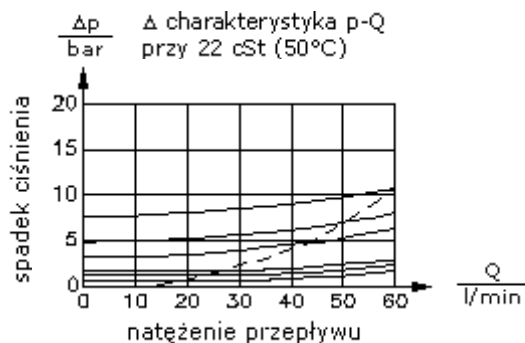
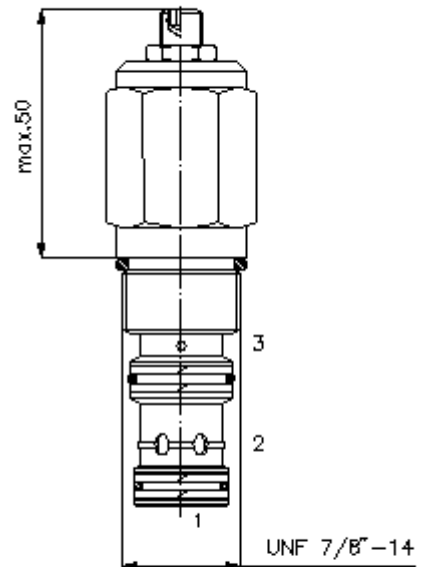
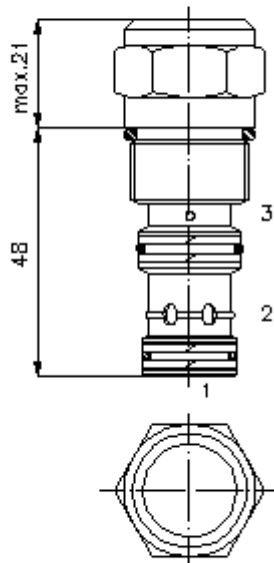


IMAV-Hydraulik GmbH
 Breite Strasse 10
 D-40670 Meerbusch (Osterath)
 Telefon +49 (0)2159 - 9188.0
 Telefaks +49 (0)2159 - 4242
 E-mail: info@imav.com
 Internet: <http://www.imav.com>

MD-750-101-00
 (Zmiany zastrzeżone!)

HEX 1"
 (moment dokręcania:
 48 - 54 Nm)

otwór mocujący
 C-10-3S
 patrz
 arkusz wymiarowy
 nr:
[IK-200-109-00](#)



zawór 2/2 suwakowy wkręc. logiczny
zawór, typ tłoka "F"
DPS2-10.-F-.0-...



IMAV-Hydraulik GmbH
Breite Strasse 10
D-40670 Meerbusch (Osterath)
Telefon +49 (0)2159 - 9188.0
Telefaks +49 (0)2159 - 4242
E-mail: info@imav.com
Internet: <http://www.imav.com>

MD-750-101-00

(Zmiany zastrzeżone!)

Przykład zamówienia:

DPS2 - 10N - F - F - 0 - 040

A	B	C	D	E	F

Klucz typu:

- | | |
|--|---|
| <p>A wersja urządzenia
zawór logiczny</p> <p>B wielkość konstrukcyjna i uszczeln.
10N = Buna (NBR)
10V = Viton (FPM)</p> <p>C forma tłoka
F = regulacja przepł. (hydrostat.)
pozycja wyjściowa otwarta</p> <p>D rodzaj ustawienia
F = nastawiony na stałe</p> <p>E forma konstrukcyjna
0 = zawór wkręcany</p> | <p>F ciśnienie otwarcia
005 = 0,3 bar
010 = 0,7 bar
020 = 1,4 bar
040 = 2,8 bar
080 = 5,5 bar
160 = 11,0 bar</p> |
|--|---|

Dane techniczne

- ciśnienie nominalne:** 290 bar
- prąd nominalny:** 60 l/min
- ciężar:** 0,14 kg
- zakres temperatury:** -40°C bis 120°C
- czynnik wytwarzający ciśnienie:** olej hydrauliczny HL zgodny z normą DIN 51524 T1 (ISO TC 131)
- maks. nieszczelność:** 85 ccm/min przy 22 cSt (50°C) i 350 bar
- uszczelnienie:** do wyboru Buna (NBR) lub Viton (FPM), oraz teflonowy pierścień oporowy (PTFE)
- stosunek otwarcia:** 1 : 1
- otwór mocujący:** C-10-3S patrz arkusz wymiarowy nr: [IK-200-109-00](#)
- obudowa:** 3SLH-10.-B.. patrz arkusz wymiarowy nr: [IH-200-000-00](#)
- zestaw uszczelek:** SP-MDS-10N-34S (NBR), SP-MDS-10V-34S (FPM)