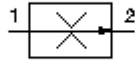


**zawór dwudrog. wkręc.regul. przepł.
(nastawione na stałe)
FR5-10.-F-0-.....**

EATON Symbol:
Hydraulics

Ciśnienie nominalne:
350 bar

Prąd nominalny:
23 l/min.

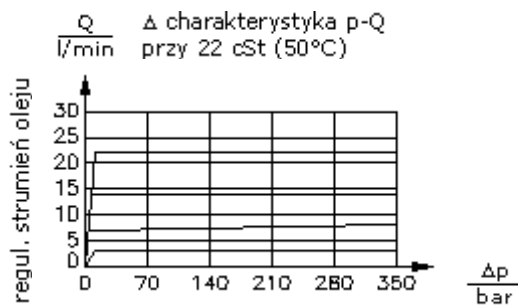
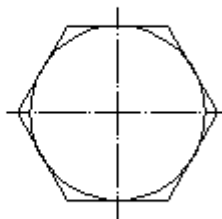
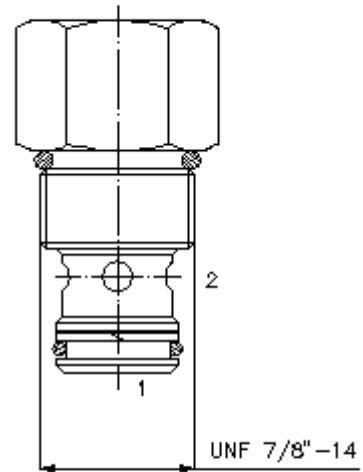
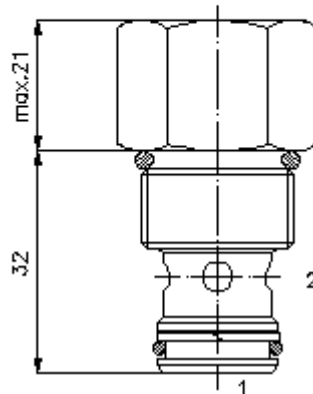


IMAV-Hydraulik GmbH
Breite Strasse 10
D-40670 Meerbusch (Osterath)
Telefon +49 (0)2159 - 9188.0
Telefaks +49 (0)2159 - 4242
E-mail: info@imav.com
Internet: <http://www.imav.com>

MF-110-101-00
(Zmiany zastrzeżone!)

HEX 1"
(moment dokręcania:
48 - 54 Nm)

otwór mocujący
C-10-2
patrz
arkusz wymiarowy
nr:
[IK-100-109-00](#)



-- 1>2

--- 2>1

zawór dwudrog. wkręc.regul. przepł. (nastawione na stałe)

FR5-10.-F-0-.....

Przykład zamówienia:

FR5 - 10N - F - 0 - 04.00

A B C D E



IMAV-Hydraulik GmbH
Breite Strasse 10
D-40670 Meerbusch (Osterath)
Telefon +49 (0)2159 - 9188.0
Telefaks +49 (0)2159 - 4242
E-mail: info@imav.com
Internet: <http://www.imav.com>

MF-110-101-00

(Zmiany zastrzeżone!)

Klucz typu:

- | | |
|--|--|
| A wersja urządzenia
regulator przepływu | E ustawienie ilości
żądany regulowany strumień oleju
podać w Q = Gpm
1 l/min = 0,265 Gpm
(1 Gpm = 3,785 l/min)
dokładność regulacji
0,4 - 2,0 l/min ±20% (210 bar)
0,4 - 2,0 l/min ±40% (350 bar)
2,0 - 6,0 l/min ±15%
6,0 - 23,0 l/min ±10% |
| B wielkość konstrukcyjna i uszczeln.
10N = Buna (NBR)
10V = Viton (FPM) | |
| C rodzaj ustawienia
F = nastawiony na stałe | |
| D forma konstrukcyjna
0 = zawór wkręcany | |

Dane techniczne

ciśnienie nominalne:	350 bar
prąd nominalny:	23 l/min
ciężar:	0,12 kg
zakres temperatury:	-40°C bis 120°C
czynnik wytwarzający ciśnienie:	olej hydrauliczny HL zgodny z normą DIN 51524 T1 (ISO TC 131)
uszczelnienie:	do wyboru Buna (NBR) lub Viton (FPM), oraz teflonowy pierścień oporowy (PTFE)
otwór mocujący:	C-10-2 patrz arkusz wymiarowy nr: IK-100-109-00
obudowa:	2LH-10.-B.. patrz arkusz wymiarowy nr: IH-100-000-00
zestaw uszczelek:	SP-MDS-10N-21 (NBR), SP-MDS-10V-21 (FPM)