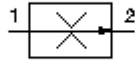


**zawór dwudrog. wkręc.regul. przepł.
(nastawione na stałe)**
FR1-20.-F-0-.....

EATON Symbol:
Hydraulics

Ciśnienie nominalne:
210 bar

Prąd nominalny:
227 l/min.

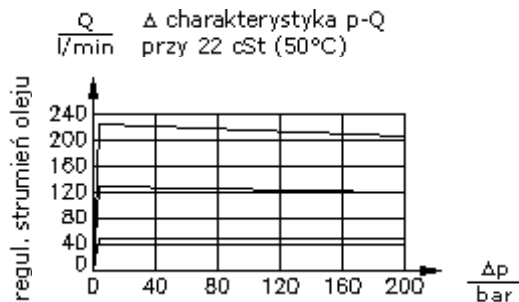
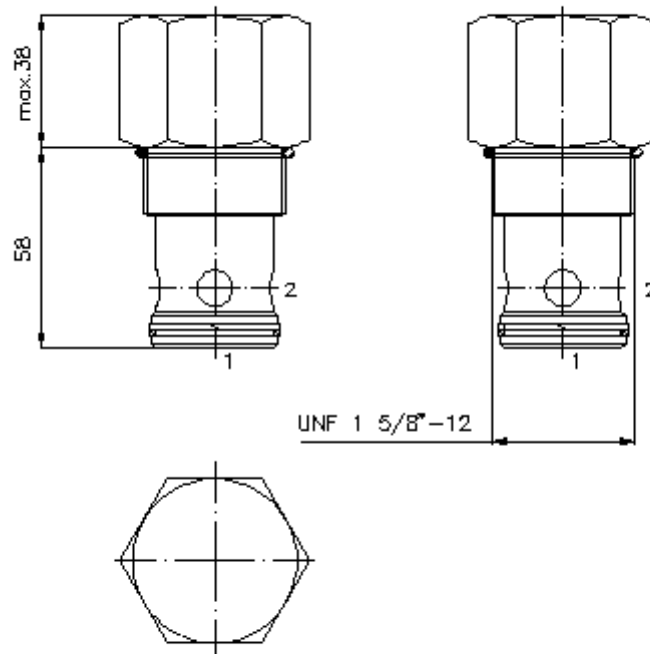


IMAV-Hydraulik GmbH
Breite Strasse 10
D-40670 Meerbusch (Osterath)
Telefon +49 (0)2159 - 9188.0
Telefaks +49 (0)2159 - 4242
E-mail: info@imav.com
Internet: <http://www.imav.com>

MF-120-200-00
(Zmiany zastrzeżone!)

HEX 1 7/8"
(moment dokręcania:
129 - 155 Nm)

otwór mocujący
C-20-2
patrz
arkusz wymiarowy
nr:
[IK-100-209-00](#)



-- 1>2

--- 2>1

zawór dwudrog. wkręc.regul. przepł. (nastawione na stałe)

FR1-20.-F-0-.....

Przykład zamówienia:

FR1 - 20N - F - 0 - 12.00

A B C D E



IMAV-Hydraulik GmbH
Breite Strasse 10
D-40670 Meerbusch (Osterath)
Telefon +49 (0)2159 - 9188.0
Telefaks +49 (0)2159 - 4242
E-mail: info@imav.com
Internet: <http://www.imav.com>

MF-120-200-00

(Zmiany zastrzeżone!)

Klucz typu:

- | | |
|--|---|
| A wersja urządzenia
regulator przepływu | E ustawienie ilości
żądany regulowany strumień oleju
podać w Q = Gpm
1 l/min = 0,265 Gpm
(1 Gpm = 3,785 l/min)
dokładność regulacji
4,0 - 20,0 l/min ±15%
20,0 - 227,0 l/min ±10% |
| B wielkość konstrukcyjna i uszczeln.
20N = Buna (NBR)
20V = Viton (FPM) | |
| C rodzaj ustawienia
F = nastawiony na stałe | |
| D forma konstrukcyjna
0 = zawór wkręcany | |

Dane techniczne

ciśnienie nominalne:	210 bar
prąd nominalny:	227 l/min
ciężar:	0,82 kg
zakres temperatury:	-40°C bis 120°C
czynnik wytwarzający ciśnienie:	olej hydrauliczny HL zgodny z normą DIN 51524 T1 (ISO TC 131)
uszczelnienie:	do wyboru Buna (NBR) lub Viton (FPM), oraz teflonowy pierścień oporowy (PTFE)
otwór mocujący:	C-20-2 patrz arkusz wymiarowy nr: <u>IK-100-209-00</u>
obudowa:	2LH-20.-B.. patrz arkusz wymiarowy nr: <u>IH-100-000-00</u>
zestaw uszczelek:	SP-MDS-20N-21 (NBR), SP-MDS-20V-21 (FPM)