

**zawór dwudrog. wkręc.regul. przepł.
(nastawialny)
FR2-10.-.-0-.....**

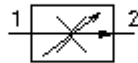
EATON Symbol:
Hydraulics

**Ciśnienie
nominalne:**

210 bar

Prąd nominalny:

38 l/min.



IMAV-Hydraulik GmbH
Breite Strasse 10
D-40670 Meerbusch (Osterath)
Telefon +49 (0)2159 - 9188.0
Telefaks +49 (0)2159 - 4242
E-mail: info@imav.com
Internet: <http://www.imav.com>

MF-140-100-00

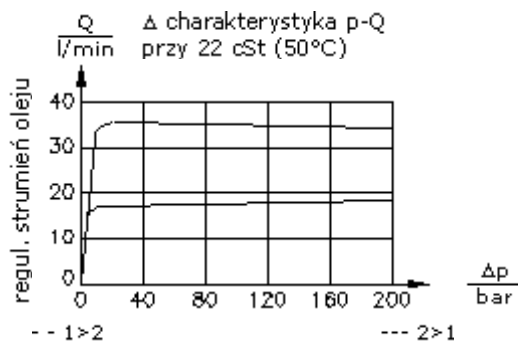
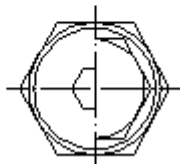
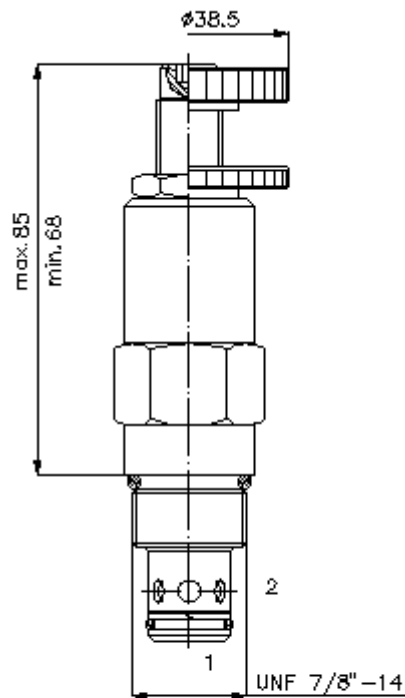
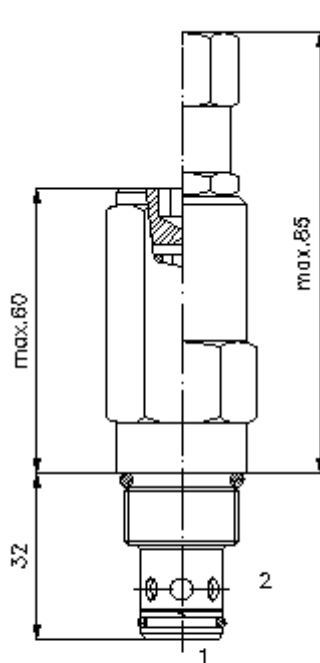
(Zmiany zastrzeżone!)

HEX 3/4"

HEX 1"
(moment
dokręcania:
48 - 54 Nm)

otwór
mocujący
C-10-2
patrz
arkusz wymiarowy
nr:
IK-100-109-00

HEX 3/16"



zawór dwudrog. wkręc.regul. przepł. (nastawialny)

FR2-10.-.-0-.....

Przykład zamówienia:

FR2 - 10N - C - 0 - 02.00

A B C D E



IMAV-Hydraulik GmbH
Breite Strasse 10
D-40670 Meerbusch (Osterath)
Telefon +49 (0)2159 - 9188.0
Telefaks +49 (0)2159 - 4242
E-mail: info@imav.com
Internet: <http://www.imav.com>

MF-140-100-00

(Zmiany zastrzeżone!)

Klucz typu:

- | | |
|---|--|
| A wersja urządzenia
regulator przepływu | E ustawienie ilości
żądany regulowany strumień oleju
podać w Q = Gpm
1 l/min = 0,265 Gpm
(1 Gpm = 3,785 l/min)
dokładność regulacji
0,4 - 2,0 l/min ±20%
2,0 - 8,0 l/min ±15%
8,0 - 38,0 l/min ±10% |
| B wielkość konstrukcyjna i uszczeln.
10N = Buna (NBR)
10V = Viton (FPM) | |
| C rodzaj ustawienia
J = śruba z łbem sześciokątnym
S = śruba podnośna
C = pokrywa zamykająca
K = pokrętło ręczne | |
| D forma konstrukcyjna
0 = zawór wkręcany | |

Dane techniczne

Wskazówka:	maks. 50%-owa redukcja natężenia przepływu fabrycznie ustawionego strumienia oleju
ciśnienie nominalne:	210 bar
prąd nominalny:	38 l/min
ciężar:	0,22 kg
zakres temperatury:	-40°C bis 120°C
czynnik wytwarzający ciśnienie:	olej hydrauliczny HL zgodny z normą DIN 51524 T1 (ISO TC 131)
uszczelnienie:	do wyboru Buna (NBR) lub Viton (FPM), oraz teflonowy pierścień oporowy (PTFE)
otwór mocujący:	C-10-2 patrz arkusz wymiarowy nr: IK-100-109-00
obudowa:	2LH-10.-B.. patrz arkusz wymiarowy nr: IH-100-000-00
zestaw uszczelek:	SP-MDS-10N-21 (NBR), SP-MDS-10V-21 (FPM)