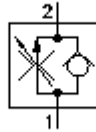


**zawór dwudrog. wkręc.regul. przepł.
(nastawialny)
FAR1-12.-C-0**

FIT-N Symbol:
Hydraulics

Ciśnienie nominalne:
350 bar

Prąd nominalny:
95 l/min.



IMAV-Hydraulik GmbH
Breite Strasse 10
D-40670 Meerbusch (Osterath)
Telefon +49 (0)2159 - 9188.0
Telefaks +49 (0)2159 - 4242
E-mail: info@imav.com
Internet: <http://www.imav.com>

MF-200-121-00
(Zmiany zastrzeżone!)

HEX 1/8"

∅38.5

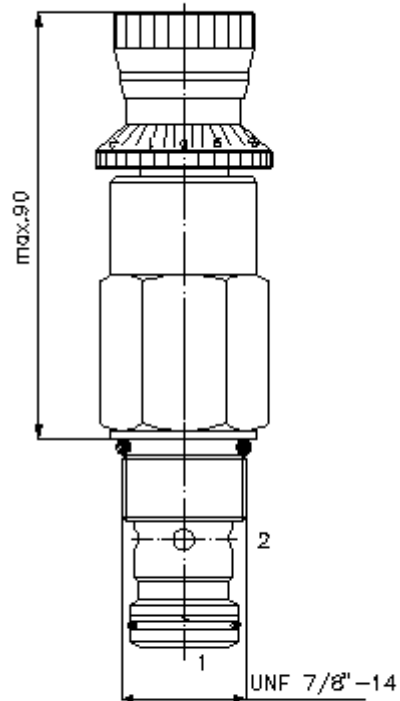
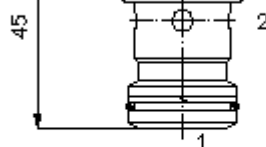
HEX 3/4"

max.75

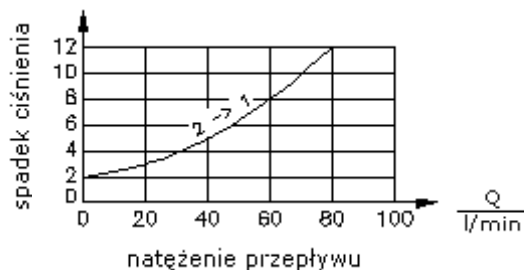
HEX 1 1/4"
(moment dokręcania:
85 - 94 Nm)

45

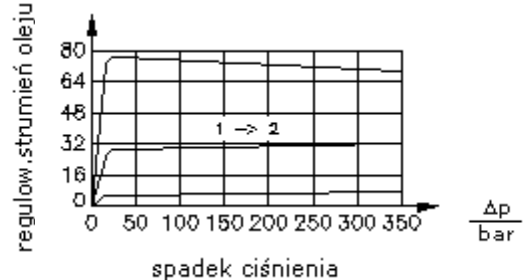
otwór mocujący
C-12-2
patrz
arkusz wymiarowy
nr:
IK-100-129-00



$\frac{\Delta p}{\text{bar}}$ Δp przy przepływie
przez zawór zwrotny



$\frac{Q}{\text{l/min}}$ Δ charakterystyka p-Q
przy 22 cSt (50°C)



**zawór dwudrog. wkręc.regul. przepł.
(nastawialny)
FAR1-12.-C-0**



IMAV-Hydraulik GmbH
Breite Strasse 10
D-40670 Meerbusch (Osterath)
Telefon +49 (0)2159 - 9188.0
Telefaks +49 (0)2159 - 4242
E-mail: info@imav.com
Internet: <http://www.imav.com>

MF-200-121-00
(Zmiany zastrzeżone!)

Przykład zamówienia:

FAR1 - 12N - S - 0
| | | |
A **B** **C** **D**

Klucz typu:

- A** wersja urządzenia
regulator przepływu
niezależny od ciśnienia
- B** wielkość konstrukcyjna i uszczeln.
12N = Buna (NBR)
12V = Viton (FPM)
- C** rodzaj ustawienia
S = śruba podnośna
C = pokrywa zamykająca
K = pokrętło ręczne
H = przestawienie skali
- D** forma konstrukcyjna
0 = zawór wkręcany

Dane techniczne

Wskazówka:	obracanie w lewo (przeciwie do ruchu wskazówek zegara) = zwiększanie natężenia przepływu obracanie w prawo (zgodnie z ruchem wskazówek zegara) = zmniejszanie natężenia przepływu
ciśnienie nominalne:	350 bar
prąd nominalny:	95 l/min
ciężar:	0,45 kg
strumień wlotowy:	95 l/min
nieszczelność:	przy zamkniętym zaworze 0,4 l/min przy 22 cSt (50°C) przy 210 barach
zakres temperatury:	-40°C bis 120°C
czynnik wytwarzający ciśnienie:	olej hydrauliczny HL zgodny z normą DIN 51524 T1 (ISO TC 131)
zawór zwrotny:	ciśnienie otwarcia = 1,7 bar
Δp zaworu pierścieniowego:	16 bar
zakres regulacji:	1,5 - 95 l/min
dokładność nastawienia:	4,0 - 60 l/min ± 10%, 60 - 90 l/min ± 15%
uszczelnienie:	do wyboru Buna (NBR) lub Viton (FPM), oraz teflonowy pierścień oporowy (PTFE)
otwór mocujący:	C-12-2 patrz arkusz wymiarowy nr: <u>IK-100-129-00</u>
obudowa:	2LH-12.-B.. patrz arkusz wymiarowy nr: <u>IH-100-000-00</u>
zestaw uszczelek:	SP-MDS-12N-21(NBR), SP-MDS-12V-21 (FPM)