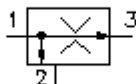


**zawór trójdr. wkręc.regul. przepł.  
(nastawione na stałe)**  
**PFR5-10.-F-0-.....**

**FIT-N** Symbol:  
Hydraulics

**Ciśnienie nominalne:**  
350 bar

**Prąd nominalny:**  
60 l/min.

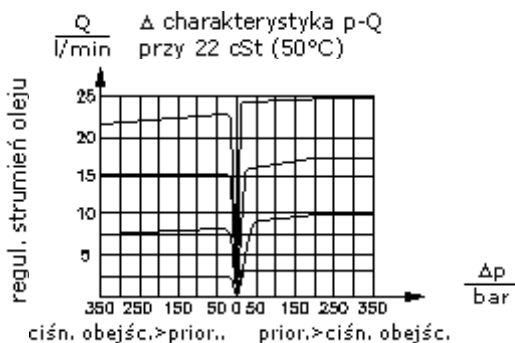
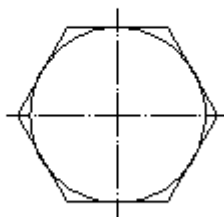
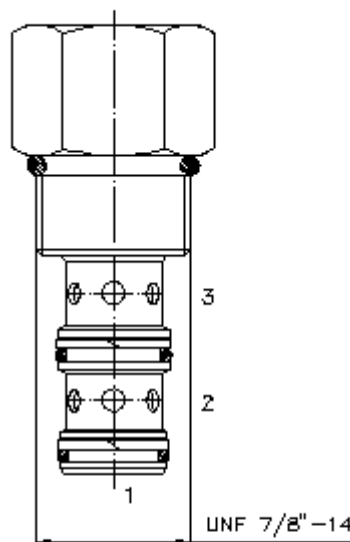
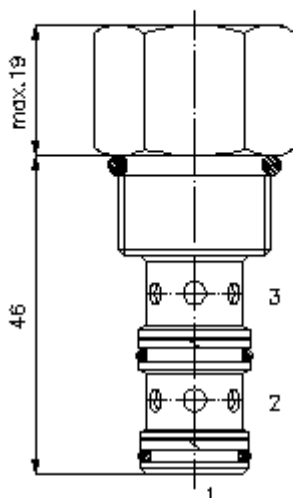


IMAV-Hydraulik GmbH  
Breite Strasse 10  
D-40670 Meerbusch (Osterath)  
Telefon +49 (0)2159 - 9188.0  
Telefaks +49 (0)2159 - 4242  
E-mail: [info@imav.com](mailto:info@imav.com)  
Internet: <http://www.imav.com>

**MF-210-101-00**  
(Zmiany zastrzeżone!)

HEX 1"  
(moment dokręcania:  
48 - 54 Nm)

otwór mocujący  
C-10-3  
patrz  
arkusz wymiarowy  
nr:  
[IK-300-109-00](#)



**zawór trójdr. wkręc.regul. przepł.  
(nastawione na stałe)  
PFR5-10.-F-0-.....**



IMAV-Hydraulik GmbH  
Breite Strasse 10  
D-40670 Meerbusch (Osterath)  
Telefon +49 (0)2159 - 9188.0  
Telefaks +49 (0)2159 - 4242  
E-mail: [info@imav.com](mailto:info@imav.com)  
Internet: <http://www.imav.com>

**MF-210-101-00**  
(Zmiany zastrzeżone!)

**Przykład zamówienia:**

PFR5 - 10N - F - 0 - 04.00

A B C D E

**Klucz typu:**

- |  |  |
|--|--|
| <b>A</b> wersja urządzenia<br>zawór priorytetowy regul. przepł.                      | <b>E</b> ustawienie ilości<br>żądany regulowany strumień oleju<br>podać w Q = Gpm<br>1 l/min = 0,265 Gpm<br>(1 Gpm = 3,785 l/min)<br>dokładność regulacji<br>0,4 - 2,0 l/min ±20% (210 bar)<br>0,4 - 2,0 l/min ±40% (350 bar)<br>2,0 - 6,0 l/min ±15%<br>6,0 - 23,0 l/min ±10% |
| <b>B</b> wielkość konstrukcyjna i uszczeln.<br>10N = Buna (NBR)<br>10V = Viton (FPM) |  |
| <b>C</b> rodzaj ustawienia<br>F = nastawiony na stałe                                |  |
| <b>D</b> forma konstrukcyjna<br>0 = zawór wkręcany                                   |  |

**Dane techniczne**

<b>ciśnienie nominalne:</b>	350 bar
<b>prąd nominalny:</b>	60 l/min
<b>ciężar:</b>	0,13 kg
<b>strumień wlotowy:</b>	60 l/min
<b>prąd regulowany:</b>	23 l/min
<b>zakres temperatury:</b>	-40°C bis 120°C
<b>czynnik wytwarzający ciśnienie:</b>	olej hydrauliczny HL zgodny z normą DIN 51524 T1 (ISO TC 131)
<b>uszczelnienie:</b>	do wyboru Buna (NBR) lub Viton (FPM), oraz teflonowy pierścień oporowy (PTFE)
<b>otwór mocujący:</b>	C-10-3 patrz arkusz wymiarowy nr: <u>IK-300-109-00</u>
<b>obudowa:</b>	3LH-10.-B.. patrz arkusz wymiarowy nr: <u>IH-300-000-00</u>
<b>zestaw uszczelek:</b>	SP-MDS-10N-32 (NBR), SP-MDS-10V-32 (FPM)