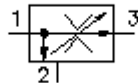


**zawór trójdr. wkręc.regul. przepł.
(nastawialny)
PFR2-16.-.-0-.....**

EATON Symbol:
Hydraulics

Ciśnienie nominalne:
210 bar

Prąd nominalny:
150 l/min.



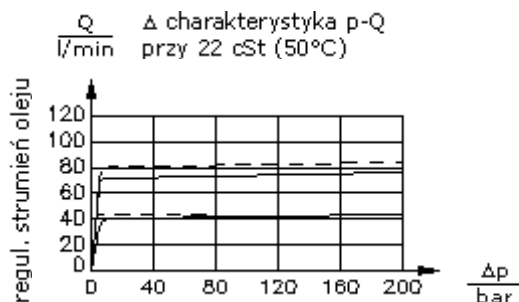
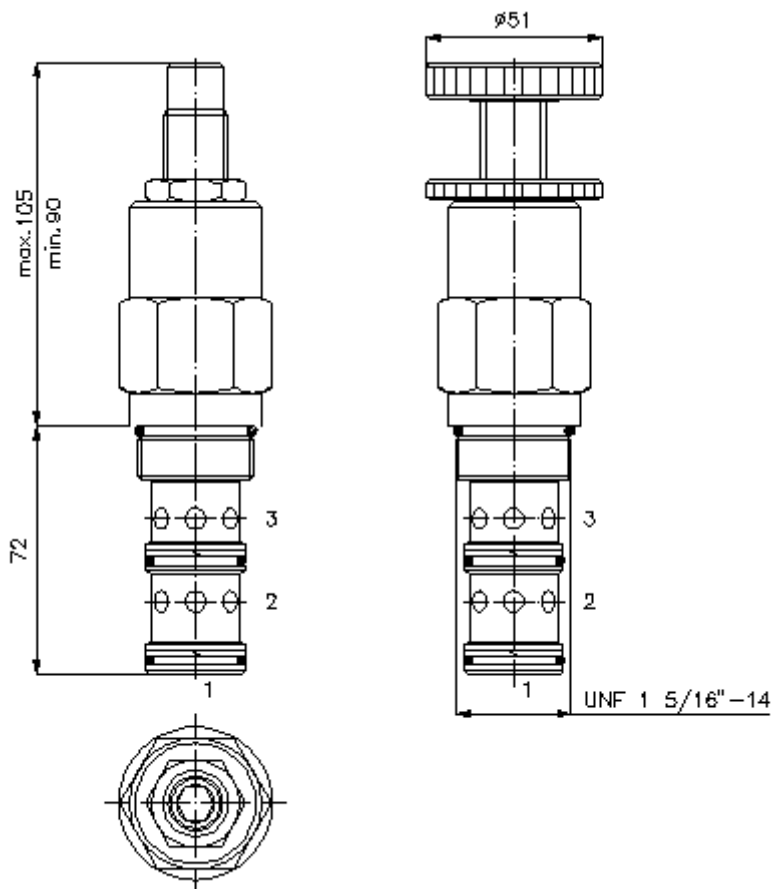
IMAV-Hydraulik GmbH
Breite Strasse 10
D-40670 Meerbusch (Osterath)
Telefon +49 (0)2159 - 9188.0
Telefaks +49 (0)2159 - 4242
E-mail: info@imav.com
Internet: <http://www.imav.com>

MF-250-160-00
(Zmiany zastrzeżone!)

HEX 1"

HEX 1 1/2"
(moment dokręcania:
109 - 122 Nm)

otwór mocujący
C-16-3
patrz
arkusz wymiarowy
nr:
IK-300-169-00



- - 3 priorytetowe ---2 ciśn. obejść.

**zawór trójdr. wkręc.regul. przepł.
(nastawialny)
PFR2-16.-.-0-.....**

Przykład zamówienia:

PFR2 - 16N - C - 0 - 15.00

↓ ↓ ↓ ↓ ↓

A **B** **C** **D** **E**



IMAV-Hydraulik GmbH
Breite Strasse 10
D-40670 Meerbusch (Osterath)
Telefon +49 (0)2159 - 9188.0
Telefaks +49 (0)2159 - 4242
E-mail: info@imav.com
Internet: <http://www.imav.com>

MF-250-160-00
(Zmiany zastrzeżone!)

Klucz typu:

- | | |
|--|---|
| <p>A wersja urządzenia
zawór priorytetowy regul. przepł.</p> <p>B wielkość konstrukcyjna i uszczeln.
16N = Buna (NBR)
16V = Viton (FPM)</p> <p>C rodzaj ustawienia
S = śruba podnośna
C = pokrywa zamykająca
K = pokrętło ręczne</p> <p>D forma konstrukcyjna
0 = zawór wkręcany</p> | <p>E ustawienie ilości
żądany regulowany strumień oleju
podać w Q = Gpm
1 l/min = 0,265 Gpm
(1 Gpm = 3,785 l/min)
dokładność regulacji
2,0 - 11,0 l/min ±15%
11,0 - 114,0 l/min ±10%</p> |
|--|---|

Dane techniczne

Wskazówka:	maks. 50%-owa redukcja natężenia przepływu fabrycznie ustawionego strumienia oleju
ciśnienie nominalne:	210 bar
prąd nominalny:	150 l/min
ciężar:	0,43 kg
strumień wlotowy:	150 l/min
prąd regulowany:	115 l/min
zakres temperatury:	-40°C bis 120°C
czynnik wytwarzający ciśnienie:	olej hydrauliczny HL zgodny z normą DIN 51524 T1 (ISO TC 131)
uszczelnienie:	do wyboru Buna (NBR) lub Viton (FPM), oraz teflonowy pierścień oporowy (PTFE)
otwór mocujący:	C-16-3 patrz arkusz wymiarowy nr: <u>IK-300-169-00</u>
obudowa:	3LH-16.-B.. patrz arkusz wymiarowy nr: <u>IH-300-000-00</u>
zestaw uszczelek:	SP-MDS-16N-32 (NBR), SP-MDS-16V-32 (FPM)