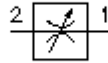


**zawór dławiący iglicowy wkręcany
(nastawialny)
NV1-08.-.-0**

EATON Symbol:
Hydraulics

Ciśnienie nominalne:
350 bar

Prąd nominalny:
45 l/min.



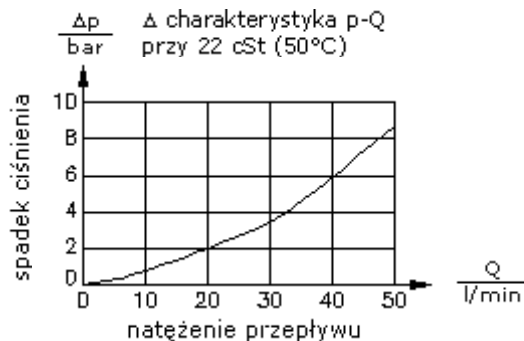
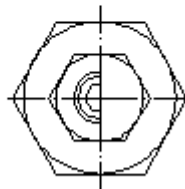
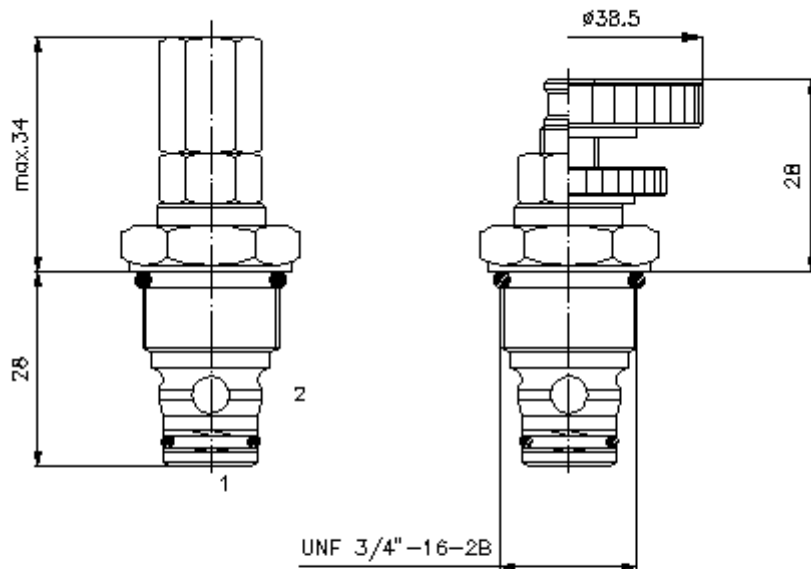
IMAV-Hydraulik GmbH
Breite Strasse 10
D-40670 Meerbusch (Osterath)
Telefon +49 (0)2159 - 9188.0
Telefaks +49 (0)2159 - 4242
E-mail: info@imav.com
Internet: <http://www.imav.com>

MF-310-081-00
(Zmiany zastrzeżone!)

HEX 1/2"

HEX 7/8"
(moment dokręcania:
34 - 40 Nm)

otwór mocujący
C-08-2
patrz
arkusz
informacyjny nr:
[IK-100-089-00](#)



zawór dławiący iglicowy wkręcany (nastawialny)

NV1-08.-.-0

Przykład zamówienia:

NV1 - 08N - K - 0
| | | |
A **B** **C** **D**



IMAV-Hydraulik GmbH
Breite Strasse 10
D-40670 Meerbusch (Osterath)
Telefon +49 (0)2159 - 9188.0
Telefaks +49 (0)2159 - 4242
E-mail: info@imav.com
Internet: <http://www.imav.com>

MF-310-081-00

(Zmiany zastrzeżone!)

Klucz typu:

- A** wersja urządzenia
zawór dławiący iglicowy
- B** wielkość konstrukcyjna i uszczeln.
08N = Buna (NBR)
08V = Viton (FPM)
- C** rodzaj ustawienia
S = śruba podnośna
C = pokrywa zamykająca
K = pokrętło ręczne
- D** forma konstrukcyjna
0 = zawór wkręcany

Dane techniczne

ciśnienie nominalne:	350 bar
prąd nominalny:	45 l/min
ciężar:	0,07 kg
zakres temperatury:	-40°C bis 120°C
czynnik wytwarzający ciśnienie:	olej hydrauliczny HL zgodny z normą DIN 51524 T1 (ISO TC 131)
maks. nieszczelność:	5 kropli/min przy 22 cSt (50°C) i 210 bar
uszczelnienie:	do wyboru Buna (NBR) lub Viton (FPM), oraz teflonowy pierścień oporowy (PTFE)
otwór mocujący:	C-10-2 patrz arkusz wymiarowy nr: IK-100-109-00
obudowa:	2LH-10.-B.. patrz arkusz wymiarowy nr: IH-100-000-00
zestaw uszczelek:	SP-MDS-08N-22 (NBR), SP-MDS-08V-22 (FPM)