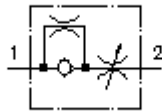


zawór dławiący iglicowy wkręcany (nastawialny) NV1-16.-K-0

FIT-N Symbol:
Hydraulics

Ciśnienie nominalne:
210 bar

Prąd nominalny:
151 l/min.

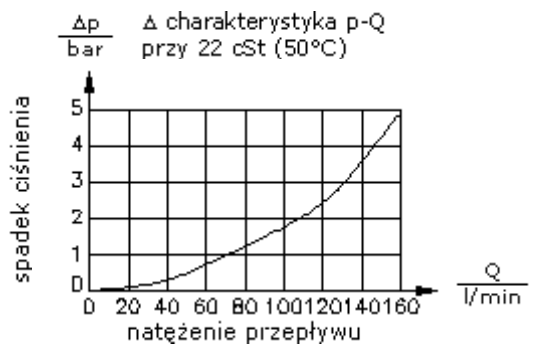
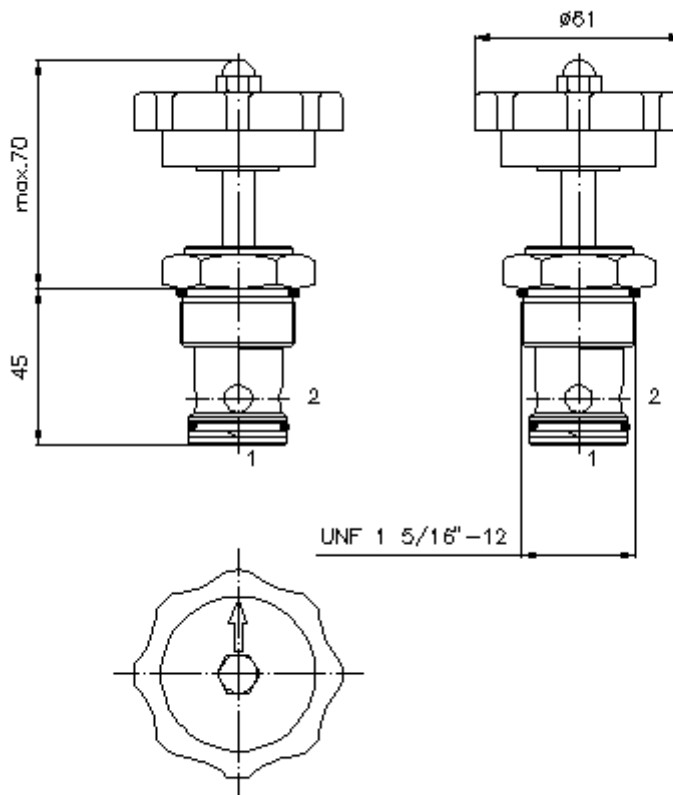


IMAV-Hydraulik GmbH
Breite Strasse 10
D-40670 Meerbusch (Osterath)
Telefon +49 (0)2159 - 9188.0
Telefaks +49 (0)2159 - 4242
E-mail: info@imav.com
Internet: <http://www.imav.com>

MF-320-160-00
(Zmiany zastrzeżone!)

HEX 1 1/2"
(moment dokręcania:
109 - 122 Nm)

otwór mocujący
C-16-2
patrz
arkusz wymiarowy
nr:
[IK-100-169-00](#)



**zawór dławiący iglicowy wkręcany
(nastawialny)
NV1-16.-K-0**

Przykład zamówienia:

NV1 - 16N - K - 0
| | | |
A **B** **C** **D**



IMAV-Hydraulik GmbH
Breite Strasse 10
D-40670 Meerbusch (Osterath)
Telefon +49 (0)2159 - 9188.0
Telefaks +49 (0)2159 - 4242
E-mail: info@imav.com
Internet: <http://www.imav.com>

MF-320-160-00
(Zmiany zastrzeżone!)

Klucz typu:

- | | |
|--|--|
| A wersja urządzenia
zawór dławiący iglicowy | C rodzaj ustawienia
K = pokrętło ręczne |
| B wielkość konstrukcyjna i uszczeln.
16N = Buna (NBR)
16V = Viton (FPM) | D forma konstrukcyjna
0 = zawór wkręcany |

Dane techniczne

ciśnienie nominalne:	210 bar
prąd nominalny:	151 l/min
ciężar:	0,34 kg
zakres temperatury:	-40°C bis 120°C
czynnik wytwarzający ciśnienie:	olej hydrauliczny HL zgodny z normą DIN 51524 T1 (ISO TC 131)
maks. nieszczelność:	5 kropli/min przy 22 cSt (50°C) i 210 bar
uszczelnienie:	do wyboru Buna (NBR) lub Viton (FPM), oraz teflonowy pierścień oporowy (PTFE)
otwór mocujący:	C-16-2 patrz arkusz wymiarowy nr: <u>IK-100-169-00</u>
obudowa:	2LH-16.-B.. patrz arkusz wymiarowy nr: <u>IH-100-000-00</u>
zestaw uszczelek:	SP-MDS-16N-21 (NBR), SP-MDS-16V-21 (FPM)