

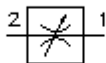
**zawór dławiący wkręcany
(nastawialny)
FCV7-10.-.-0-NV.**



EATON Symbol:

Ciśnienie nominalne:
210 bar

Prąd nominalny:
45 l/min.



IMAV-Hydraulik GmbH
Breite Strasse 10
D-40670 Meerbusch (Osterath)
Telefon +49 (0)2159 - 9188.0
Telefaks +49 (0)2159 - 4242
E-mail: info@imav.com
Internet: <http://www.imav.com>

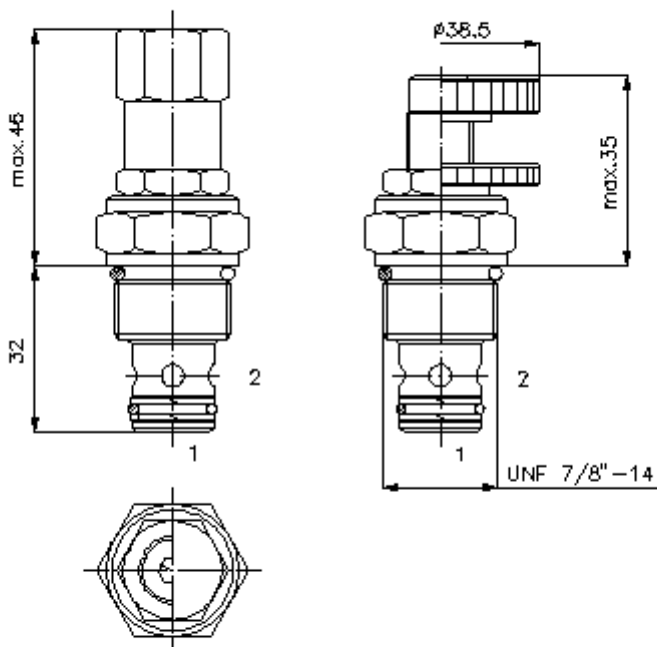
MF-410-100-00
(Zmiany zastrzeżone!)

HEX 3/4"

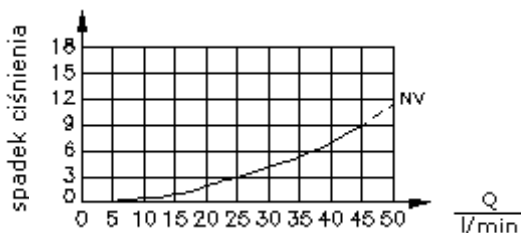
HEX 1"
(moment dokręcania:
48 - 54 Nm)

otwór mocujący
C-10-2
patrz
arkusz wymiarowy
nr:
IK-100-109-00

HEX 3/16"

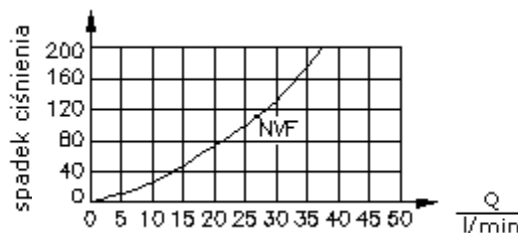


$\frac{\Delta p}{\text{bar}}$ charakterystyka przy 22 cSt (50°C)



ograniczenie 1>3 redukcja 2>1

$\frac{\Delta p}{\text{bar}}$ Δ charakterystyka p-Q przy 22 cSt (50°C)



natężenie przepływu

**zawór dławiący wkręcany
(nastawialny)
FCV7-10.-.-0-NV.**



IMAV-Hydraulik GmbH
Breite Strasse 10
D-40670 Meerbusch (Osterath)
Telefon +49 (0)2159 - 9188.0
Telefaks +49 (0)2159 - 4242
E-mail: info@imav.com
Internet: <http://www.imav.com>

MF-410-100-00
(Zmiany zastrzeżone!)

Przykład zamówienia:

FCV7 - 10N - C - 0 - NV
| | | | |
A **B** **C** **D** **E**

Klucz typu:

- | | |
|--|---|
| A wersja urządzenia
zawór dławiący | D forma konstrukcyjna
0 = zawór wkręcany |
| B wielkość konstrukcyjna i uszczeln.
10N = Buna (NBR)
10V = Viton (FPM) | E rodzaj dławienia
NV = zawór dławiący wkręcany
NVF = zawór dławiący wkręc. dokład. |
| C rodzaj ustawienia
S = śruba podnośna
C = pokrywa zamykająca
K = pokrętło ręczne | |

Dane techniczne

ciśnienie nominalne:	210 bar
prąd nominalny:	45 l/min
ciężar:	0,11 kg
zakres temperatury:	-40°C bis 120°C
czynnik wytwarzający ciśnienie:	olej hydrauliczny HL zgodny z normą DIN 51524 T1 (ISO TC 131)
maks. nieszczelność:	5 kropli/min przy 22 cSt (50°C) i 210 bar
uszczelnienie:	do wyboru Buna (NBR) lub Viton (FPM), oraz teflonowy pierścień oporowy (PTFE)
otwór mocujący:	C-10-2 patrz arkusz wymiarowy nr: <u>IK-100-109-00</u>
obudowa:	2LH-10.-B.. patrz arkusz wymiarowy nr: <u>IH-100-000-00</u>
zestaw uszczelek:	SP-MDS-10N-22 (NBR), SP-MDS-10V-22 (FPM)