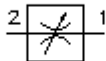


zawór dławiący wkręcany (nastawialny) FCV11-12.-.-0-NV

EATON Symbol:
Hydraulics

Ciśnienie nominalne:
350 bar

Prąd nominalny:
114 l/min.



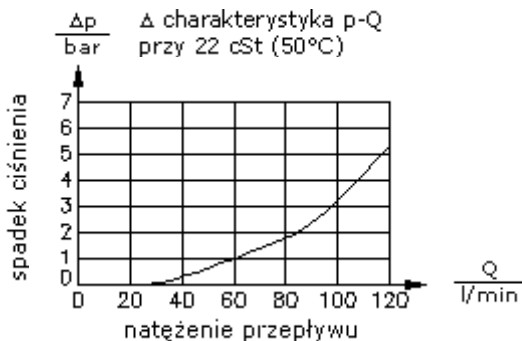
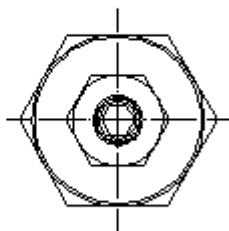
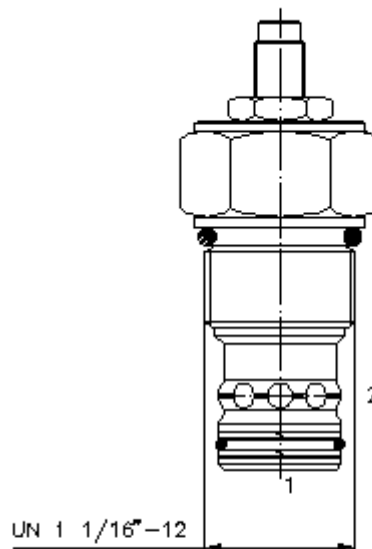
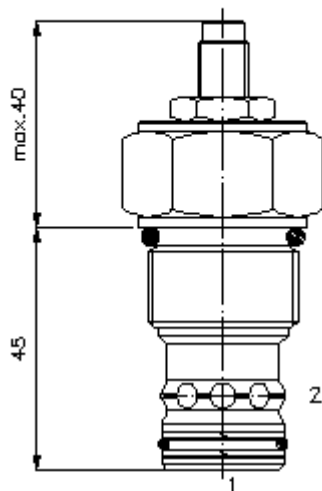
IMAV-Hydraulik GmbH
Breite Strasse 10
D-40670 Meerbusch (Osterath)
Telefon +49 (0)2159 - 9188.0
Telefaks +49 (0)2159 - 4242
E-mail: info@imav.com
Internet: <http://www.imav.com>

MF-420-121-00
(Zmiany zastrzeżone!)

HEX 1 1/4"
(moment dokręcania:
85 - 94 Nm)

otwór mocujący
C-12-2
patrz
arkusz wymiarowy
nr:
[IK-100-129-00](#)

HEX 1/8"



**zawór dławiący wkręcany
(nastawialny)
FCV11-12.-.-0-NV**



IMAV-Hydraulik GmbH
Breite Strasse 10
D-40670 Meerbusch (Osterath)
Telefon +49 (0)2159 - 9188.0
Telefaks +49 (0)2159 - 4242
E-mail: info@imav.com
Internet: <http://www.imav.com>

MF-420-121-00

(Zmiany zastrzeżone!)

Przykład zamówienia:

FCV11 - 12N - S - 0 - NV
| | | | |
A **B** **C** **D** **E**

Klucz typu:

- | | |
|--|---|
| A wersja urządzenia
zawór dławiący | C rodzaj ustawienia
S = śruba podnośna |
| B wielkość konstrukcyjna i uszczeln.
12N = Buna (NBR)
12V = Viton (FPM) | D forma konstrukcyjna
0 = zawór wkręcany |
| | E rodzaj dławienia
NV = zawór dławiący wkręcany |

Dane techniczne

ciśnienie nominalne:	350 bar
prąd nominalny:	114 l/min
ciężar:	0,24 kg
zakres temperatury:	-40°C bis 120°C
czynnik wytwarzający ciśnienie:	olej hydrauliczny HL zgodny z normą DIN 51524 T1 (ISO TC 131)
maks. nieszczelność:	5 kropli/min przy 22 cSt (50°C) i 210 bar
uszczelnienie:	do wyboru Buna (NBR) lub Viton (FPM), oraz teflonowy pierścień oporowy (PTFE)
otwór mocujący:	C-12-2 patrz arkusz wymiarowy nr: <u>IK-100-129-00</u>
obudowa:	2LH-12.-B.. patrz arkusz wymiarowy nr: <u>IH-100-000-00</u>
zestaw uszczelek:	SP-MDS-12N-22 (NBR), SP-MDS-12V-22 (FPM)