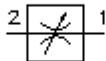


**zawór dławiący wkręcany
(nastawialny)
FCV6-16.-.-0-NV**

Symbol:



Ciśnienie nominalne:

210 bar

Prąd nominalny:

208 l/min.



IMAV-Hydraulik GmbH
Breite Strasse 10
D-40670 Meerbusch (Osterath)
Telefon +49 (0)2159 - 9188.0
Telefaks +49 (0)2159 - 4242
E-mail: info@imav.com
Internet: <http://www.imav.com>

MF-430-160-00

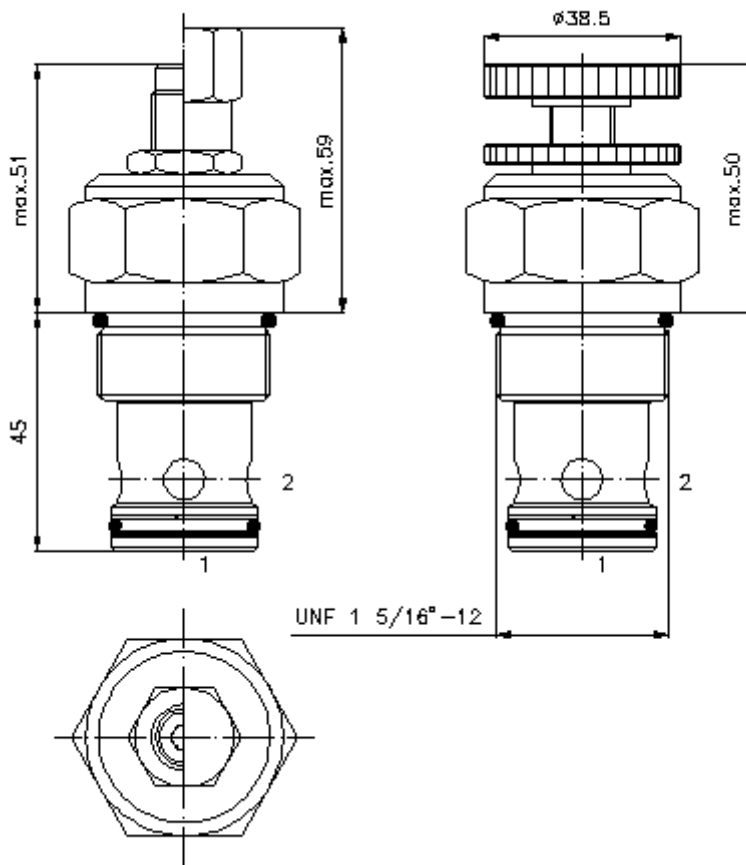
(Zmiany zastrzeżone!)

HEX 3/4"

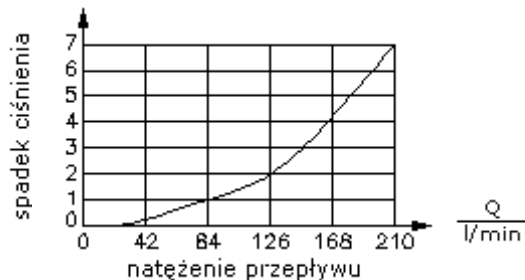
HEX 1 1/2"
(moment dokręcania:
109 - 122 Nm)

otwór mocujący
C-16-2
patrz
arkusz wymiarowy
nr:
IK-100-169-00

HEX 3/16"



$\frac{\Delta p}{\text{bar}}$ Δ charakterystyka p-Q
przy 22 cSt (50°C)



**zawór dławiący wkręcany
(nastawialny)
FCV6-16.-.-0-NV**



IMAV-Hydraulik GmbH
Breite Strasse 10
D-40670 Meerbusch (Osterath)
Telefon +49 (0)2159 - 9188.0
Telefaks +49 (0)2159 - 4242
E-mail: info@imav.com
Internet: <http://www.imav.com>

MF-430-160-00

(Zmiany zastrzeżone!)

Przykład zamówienia:

FCV6 - 16N - C - 0 - NV
| | | | |
A **B** **C** **D** **E**

Klucz typu:

- | | |
|---|---|
| A wersja urządzenia
zawór dławiący | D forma konstrukcyjna
0 = zawór wkręcany |
| B wielkość konstrukcyjna i uszczeln.
16N = Buna (NBR)
16V = Viton (FPM) | E rodzaj dławienia
NV = zawór dławiący wkręcany |
| C rodzaj ustawienia
S = śruba podnośna
C = pokrywa zamykająca
K = pokrętło ręczne | |

Dane techniczne

ciśnienie nominalne:	210 bar
prąd nominalny:	208 l/min
ciężar:	0,37 kg
zakres temperatury:	-40°C bis 120°C
czynnik wytwarzający ciśnienie:	olej hydrauliczny HL zgodny z normą DIN 51524 T1 (ISO TC 131)
maks. nieszczelność:	5 kropli/min przy 22 cSt (50°C) i 210 bar
uszczelnienie:	do wyboru Buna (NBR) lub Viton (FPM), oraz teflonowy pierścień oporowy (PTFE)
otwór mocujący:	C-16-2 patrz arkusz wymiarowy nr: IK-100-169-00
obudowa:	2LH-16.-B.. patrz arkusz wymiarowy nr: IH-100-000-00
zestaw uszczelek:	SP-MDS-16N-22 (NBR), SP-MDS-16V-22 (FPM)