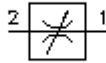


**zawór dwudrog. dławiący wkręcany
(przestawienie o 180°)
MRV2-10.-.-0-..**

EATON Symbol:

Ciśnienie nominalne:
210 bar

Prąd nominalny:
57 l/min.

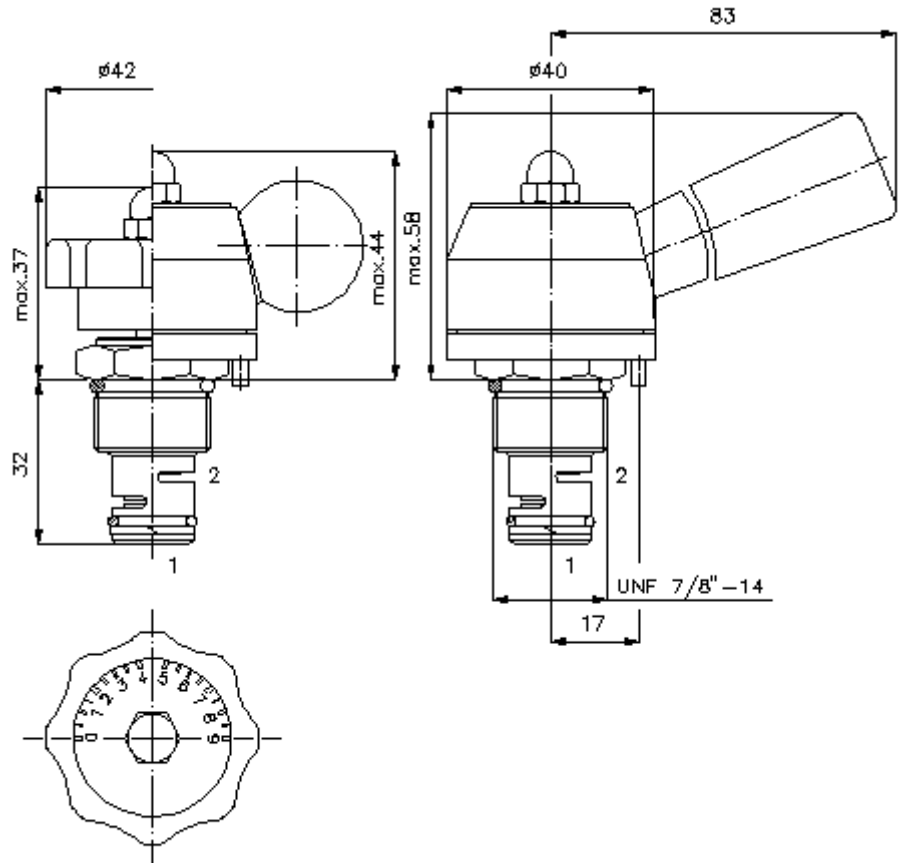


IMAV-Hydraulik GmbH
Breite Strasse 10
D-40670 Meerbusch (Osterath)
Telefon +49 (0)2159 - 9188.0
Telefaks +49 (0)2159 - 4242
E-mail: info@imav.com
Internet: <http://www.imav.com>

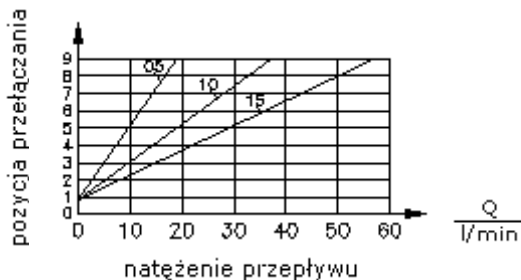
MF-510-100-00
(Zmiany zastrzeżone!)

HEX 1"
(moment dokręcania:
48 - 54 Nm)

otwór mocujący
C-10-2
patrz
arkusz wymiarowy
nr:
[IK-100-109-00](#)



charakterystyka przy 22 cSt (50°C)



zawór dwudrog. dławiący wkręcany (przestawienie o 180°)

MRV2-10.-.-0-..

Przykład zamówienia:

MRV2 - 10N - K - 0 - 10
| | | | |
A **B** **C** **D** **E**



IMAV-Hydraulik GmbH
Breite Strasse 10
D-40670 Meerbusch (Osterath)
Telefon +49 (0)2159 - 9188.0
Telefaks +49 (0)2159 - 4242
E-mail: info@imav.com
Internet: <http://www.imav.com>

MF-510-100-00

(Zmiany zastrzeżone!)

Klucz typu:

- | | |
|---|--|
| A wersja urządzenia
zawór dławiący | D forma konstrukcyjna
0 = zawór wkręcany |
| B wielkość konstrukcyjna i uszczeln.
10N = Buna (NBR)
10V = Viton (FPM) | E żądany regulowany strumień oleju
05 = 0 - 19 l/min
10 = 0 - 38 l/min
15 = 0 - 57 l/min |
| C rodzaj ustawienia
K = pokrętło ręczne, bezstopniowe
B = przycisk kulisty, bezstopniowy
E = przycisk kulisty, 10 pozycji (0° - 180°), zatraskowy
D = dźwignia ręczna, 10 pozycji (0° - 180°), zatraskowa
L = dźwignia ręczna, bezstopniowa | |

Dane techniczne

Wskazówka:	otwór mocujący dla bolca pozycjonującego : d 3,5 x 5
ciśnienie nominalne:	210 bar
prąd nominalny:	57 l/min
ciężar:	0,79 kg
zakres temperatury:	-40°C bis 120°C
czynnik wytwarzający ciśnienie:	olej hydrauliczny HL zgodny z normą DIN 51524 T1 (ISO TC 131)
maks. nieszczelność:	164 ccm/min przy 22 cSt (50°C) i 210 barach
uszczelnienie:	do wyboru Buna (NBR) lub Viton (FPM), oraz teflonowy pierścień oporowy (PTFE)
otwór mocujący:	C-10-2 patrz arkusz wymiarowy nr: <u>IK-100-109-00</u>
obudowa:	2LH-10.-B.. patrz arkusz wymiarowy nr: <u>IH-100-000-00</u>
zestaw uszczelek:	SP-MDS-10N-21 (NBR), SP-MDS-10V-21 (FPM)