

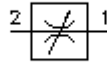
**zawór dwudrog. dławiący wkręcany
(przestawienie o 180°)
MRV2-16.-.-0-..**



IMAV-Hydraulik GmbH
Breite Strasse 10
D-40670 Meerbusch (Osterath)
Telefon +49 (0)2159 - 9188.0
Telefaks +49 (0)2159 - 4242
E-mail: info@imav.com
Internet: <http://www.imav.com>

FIT-N Symbol:

Ciśnienie nominalne:
210 bar

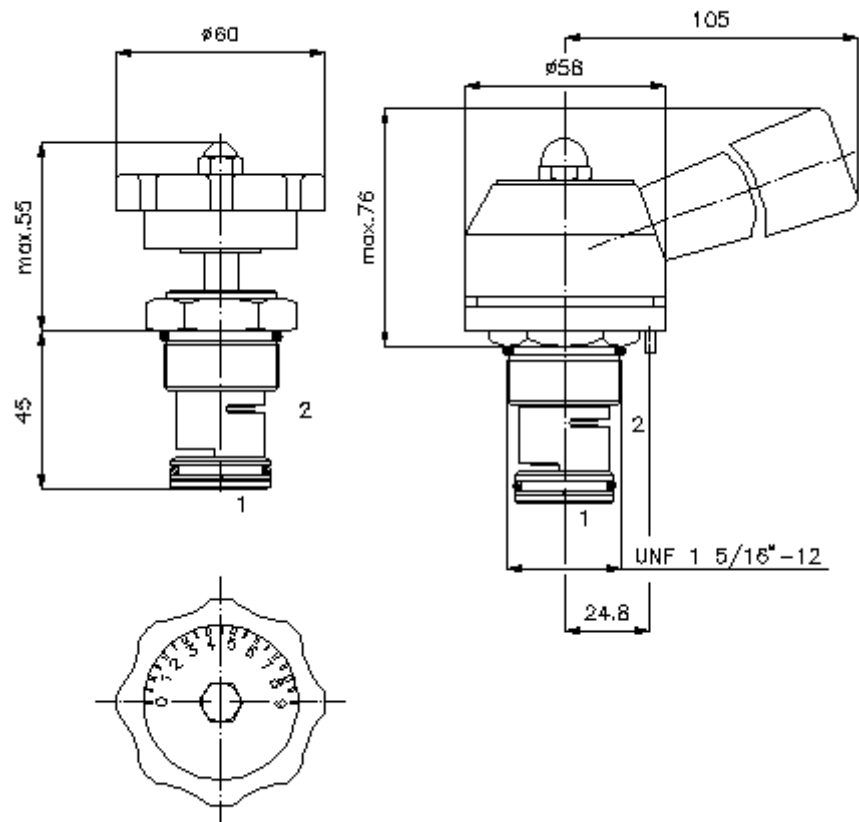


Prąd nominalny:
170 l/min.

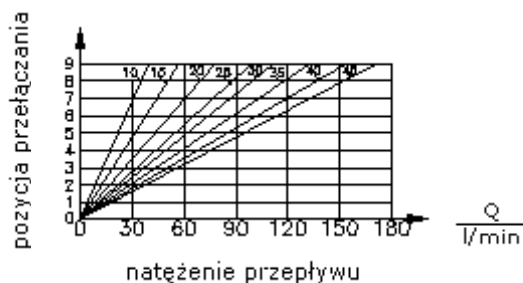
MF-510-160-00
(Zmiany zastrzeżone!)

HEX 1 1/2"
(moment dokręcania:
109 - 122 Nm)

otwór mocujący
C-16-2
patrz
arkusz wymiarowy
nr:
[IK-100-169-00](#)



charakterystyka
przy 22 cSt (50°C)



**zawór dwudrog. dławiący wkręcany
(przestawienie o 180°)
MRV2-16.-.-0-..**



IMAV-Hydraulik GmbH
Breite Strasse 10
D-40670 Meerbusch (Osterath)
Telefon +49 (0)2159 - 9188.0
Telefaks +49 (0)2159 - 4242
E-mail: info@imav.com
Internet: <http://www.imav.com>

MF-510-160-00
(Zmiany zastrzeżone!)

Przykład zamówienia:

MRV2 - 16N - K - 0 - 10
| | | | |
A **B** **C** **D** **E**

Klucz typu:

- | | |
|---|---|
| A wersja urządzenia
zawór dławiący | E żądany regulowany strumień oleju
10 = 0 - 38 l/min
15 = 0 - 57 l/min
20 = 0 - 76 l/min
25 = 0 - 95 l/min
30 = 0 - 114 l/min
35 = 0 - 132 l/min
40 = 0 - 151 l/min
45 = 0 - 170 l/min |
| B wielkość konstrukcyjna i uszczeln.
16N = Buna (NBR)
16V = Viton (FPM) | |
| C rodzaj ustawienia
K = pokrętło ręczne, bezstopniowe
D = dźwignia ręczna, 10 pozycji (0° - 180°), zatraskowa
L = dźwignia ręczna, bezstopniowa | |
| D forma konstrukcyjna
0 = zawór wkręcany | |

Dane techniczne

- Wskazówka:** otwór mocujący dla bolca pozycjonującego : d 3,5 x 5
- ciśnienie nominalne:** 210 bar
- prąd nominalny:** 170 l/min
- ciężar:** 0,79 kg
- zakres temperatury:** -40°C bis 120°C
- czynnik wytwarzający ciśnienie:** olej hydrauliczny HL zgodny z normą DIN 51524 T1 (ISO TC 131)
- maks. nieszczelność:** 85 ccm/min przy 22 cSt (50°C)
- uszczelnienie:** do wyboru Buna (NBR) lub Viton (FPM), oraz teflonowy pierścień oporowy (PTFE)
- otwór mocujący:** C-16-2 patrz arkusz wymiarowy nr: IK-100-169-00
- obudowa:** 2LH-16.-B.. patrz arkusz wymiarowy nr: IH-100-000-00
- zestaw uszczelek:** SP-MDS-16N-21 (NBR), SP-MDS-16V-21 (FPM)