

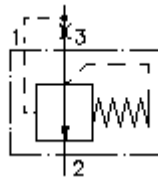
zawór dwudrog. wkręc. porów. ciśn.

PCS3-10.-0-...

EATON Symbol:

Ciśnienie nominalne:
210 bar

Prąd nominalny:
38 l/min.

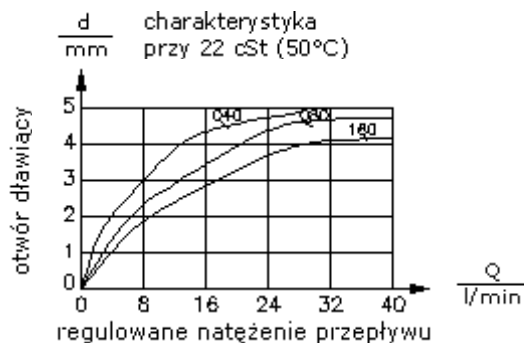
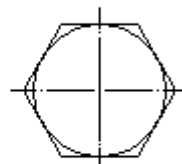
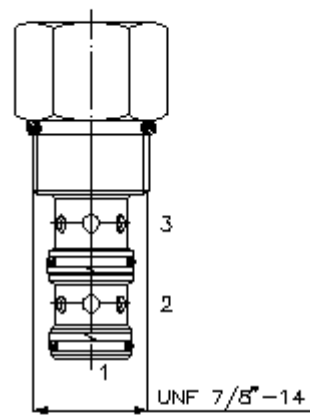
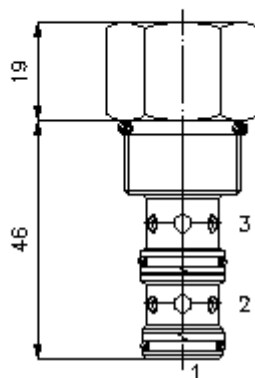


IMAV-Hydraulik GmbH
Breite Strasse 10
D-40670 Meerbusch (Osterath)
Telefon +49 (0)2159 - 9188.0
Telefaks +49 (0)2159 - 4242
E-mail: info@imav.com
Internet: <http://www.imav.com>

MF-610-100-00
(Zmiany zastrzeżone!)

HEX 1"
(moment dokręcania:
48 - 54 Nm)

otwór mocujący
C-10-3
patrz
arkusz wymiarowy
nr:
[IK-300-109-00](#)



zawór dwudrog. wkręc. porów. ciśn.

PCS3-10.-0-...

Przykład zamówienia:

PCS3 - 10N - 0 - 040
| | | |
A **B** **C** **D**



IMAV-Hydraulik GmbH
Breite Strasse 10
D-40670 Meerbusch (Osterath)
Telefon +49 (0)2159 - 9188.0
Telefaks +49 (0)2159 - 4242
E-mail: info@imav.com
Internet: <http://www.imav.com>

MF-610-100-00
(Zmiany zastrzeżone!)

Klucz typu:

- | | |
|--|--|
| A wersja urządzenia
manometr pierścieniowy | D różnica ciśnień
040 = 2,8 bar
080 = 5,5 bar
160 = 11,0 bar |
| B wielkość konstrukcyjna i uszczeln.
10N = Buna (NBR)
10V = Viton (FPM) | |
| C forma konstrukcyjna
0 = zawór wkręcany
0S = z uszczelnieniem na tłoku | |

Dane techniczne

Wskazówka:	Wersja standardowa "0" bez uszczelki na tłoku oznacza możliwe nieszczelności z 1 do 2. Wersja "0S" z uszczelką może prowadzić do pewnej histerezy!
ciśnienie nominalne:	210 bar
prąd nominalny:	38 l/min
ciężar:	0,12 kg
zakres temperatury:	-40°C bis 120°C
czynnik wytwarzający ciśnienie:	olej hydrauliczny HL zgodny z normą DIN 51524 T1 (ISO TC 131)
uszczelnienie:	do wyboru Buna (NBR) lub Viton (FPM), oraz teflonowy pierścień oporowy (PTFE)
otwór mocujący:	C-10-3 patrz arkusz wymiarowy nr: IK-300-109-00
obudowa:	3LH-10.-B.. patrz arkusz wymiarowy nr: IH-300-000-00
zestaw uszczelek:	SP-MDS-10N-32 (NBR), SP-MDS-10V-32 (FPM)