

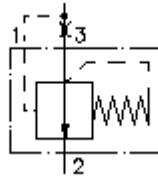
# zawór dwudrog. wkręc. porów. ciśn.

PCS3-20.-0-...

**FIT-N** Symbol:

**Ciśnienie nominalne:**  
210 bar

**Prąd nominalny:**  
190 l/min.

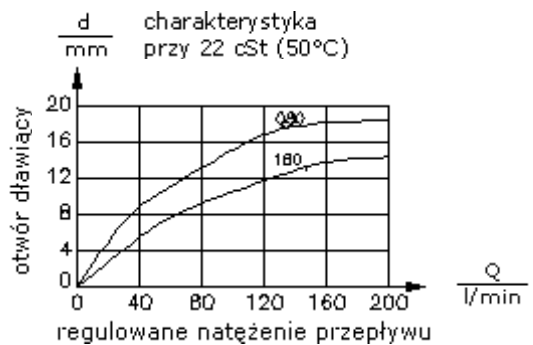
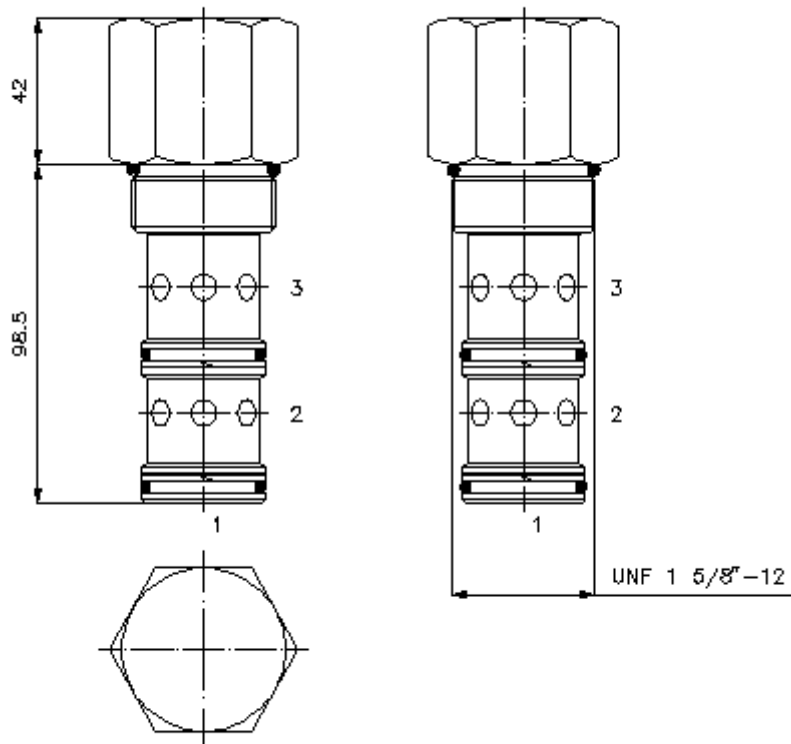


IMAV-Hydraulik GmbH  
Breite Strasse 10  
D-40670 Meerbusch (Osterath)  
Telefon +49 (0)2159 - 9188.0  
Telefaks +49 (0)2159 - 4242  
E-mail: [info@imav.com](mailto:info@imav.com)  
Internet: <http://www.imav.com>

**MF-610-200-00**  
(Zmiany zastrzeżone!)

HEX 1 7/8"  
(moment dokręcania:  
129 - 155 Nm)

otwór mocujący  
C-20-3  
patrz  
arkusz wymiarowy  
nr:  
[IK-300-209-00](#)



## zawór dwudrog. wkręc. porów. ciśn.

PCS3-20.-0-...

### Przykład zamówienia:

PCS3 - 20N - 0 - 080  
|        |        |        |  
**A**    **B**    **C**    **D**



IMAV-Hydraulik GmbH  
Breite Strasse 10  
D-40670 Meerbusch (Osterath)  
Telefon +49 (0)2159 - 9188.0  
Telefaks +49 (0)2159 - 4242  
E-mail: [info@imav.com](mailto:info@imav.com)  
Internet: <http://www.imav.com>

**MF-610-200-00**

(Zmiany zastrzeżone!)

### Klucz typu:

- |  |   |
|--|---|
| <b>A</b> wersja urządzenia<br>manometr pierścieniowy                                 | <b>D</b> różnica ciśnień<br>080 = 5,5 bar<br>160 = 11,0 bar |
| <b>B</b> wielkość konstrukcyjna i uszczeln.<br>20N = Buna (NBR)<br>20V = Viton (FPM) |   |
| <b>C</b> forma konstrukcyjna<br>0 = zawór wkręcany<br>0S = z uszczelnieniem na tłoku |   |

### Dane techniczne

<b>Wskazówka:</b>	Wersja standardowa "0" bez uszczelki na tłoku oznacza możliwe nieszczelności z 1 do 2. Wersja "0S" z uszczelką może prowadzić do pewnej histerezy!
<b>ciśnienie nominalne:</b>	210 bar
<b>prąd nominalny:</b>	190 l/min
<b>ciężar:</b>	0,88 kg
<b>zakres temperatury:</b>	-40°C bis 120°C
<b>czynnik wytwarzający ciśnienie:</b>	olej hydrauliczny HL zgodny z normą DIN 51524 T1 (ISO TC 131)
<b>uszczelnienie:</b>	do wyboru Buna (NBR) lub Viton (FPM), oraz teflonowy pierścień oporowy (PTFE)
<b>otwór mocujący:</b>	C-20-3 patrz arkusz wymiarowy nr: <a href="#">IK-300-209-00</a>
<b>obudowa:</b>	3LH-20.-B.. patrz arkusz wymiarowy nr: <a href="#">IH-300-000-00</a>
<b>zestaw uszczelek:</b>	SP-MDS-20N-32 (NBR), SP-MDS-20V-32 (FPM)