

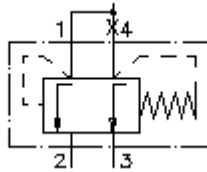
# zawór trójdrog. wkręc. porów. ciśn.

PCS4-16.-0-...

**FIT-N** Symbol:  
Hydraulics

**Ciśnienie nominalne:**  
210 bar

**Prąd nominalny:**  
114 l/min.

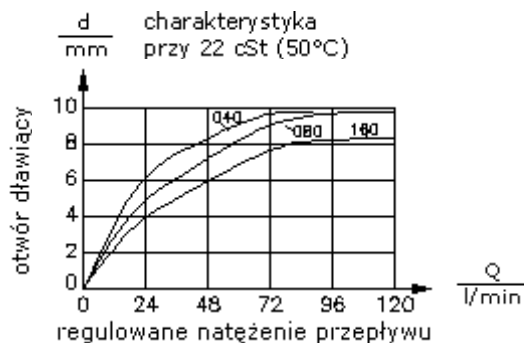
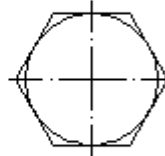
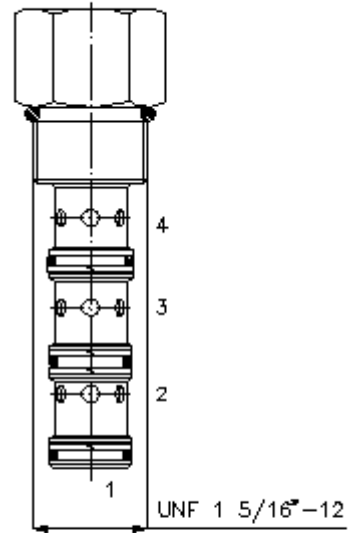
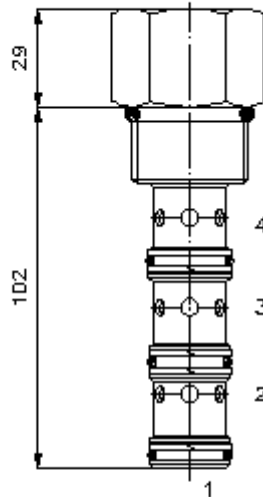


IMAV-Hydraulik GmbH  
Breite Strasse 10  
D-40670 Meerbusch (Osterath)  
Telefon +49 (0)2159 - 9188.0  
Telefaks +49 (0)2159 - 4242  
E-mail: [info@imav.com](mailto:info@imav.com)  
Internet: <http://www.imav.com>

**MF-650-160-00**  
(Zmiany zastrzeżone!)

HEX 1 1/2"  
(moment dokręcania:  
109 - 122 Nm)

otwór mocujący  
C-16-4  
patrz  
arkusz wymiarowy  
nr:  
[IK-400-169-00](#)



## zawór trójdrog. wkręc. porów. ciśn.

PCS4-16.-0-...

### Przykład zamówienia:

PCS4 - 16N - 0 - 040

A

B

C

D



IMAV-Hydraulik GmbH  
Breite Strasse 10  
D-40670 Meerbusch (Osterath)  
Telefon +49 (0)2159 - 9188.0  
Telefaks +49 (0)2159 - 4242  
E-mail: [info@imav.com](mailto:info@imav.com)  
Internet: <http://www.imav.com>

**MF-650-160-00**

(Zmiany zastrzeżone!)

### Klucz typu:

- |  |   |
|--|---|
| <b>A</b> wersja urządzenia<br>manometr pierścieniowy                                 | <b>D</b> różnica ciśnień<br>040 = 2,8 bar |
| <b>B</b> wielkość konstrukcyjna i uszczeln.<br>16N = Buna (NBR)<br>16V = Viton (FPM) | 080 = 5,5 bar<br>160 = 11,0 bar           |
| <b>C</b> forma konstrukcyjna<br>0 = zawór wkręcany                                   |   |

### Dane techniczne

<b>ciśnienie nominalne:</b>	210 bar
<b>prąd nominalny:</b>	114 l/min
<b>ciężar:</b>	0,5 kg
<b>zakres temperatury:</b>	-40°C bis 120°C
<b>czynnik wytwarzający ciśnienie:</b>	olej hydrauliczny HL zgodny z normą DIN 51524 T1 (ISO TC 131)
<b>uszczelnienie:</b>	do wyboru Buna (NBR) lub Viton (FPM), oraz teflonowy pierścień oporowy (PTFE)
<b>otwór mocujący:</b>	C-16-4 patrz arkusz wymiarowy nr: <a href="#">IK-400-169-00</a>
<b>obudowa:</b>	4LH-16.-B.. patrz arkusz wymiarowy nr: <a href="#">IH-400-000-00</a>
<b>zestaw uszczelek:</b>	SP-MDS-16N-44 (NBR), SP-MDS-16V-44 (FPM)