

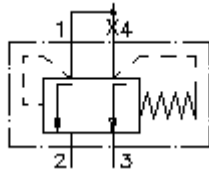
zawór trójdrog. wkręc. porów. ciśn.

PCS4-20.-0-...

EATON Symbol:

Ciśnienie nominalne:
210 bar

Prąd nominalny:
190 l/min.

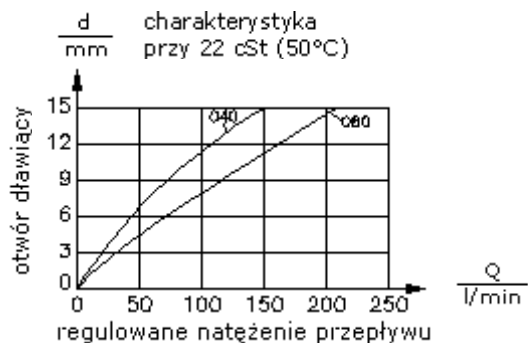
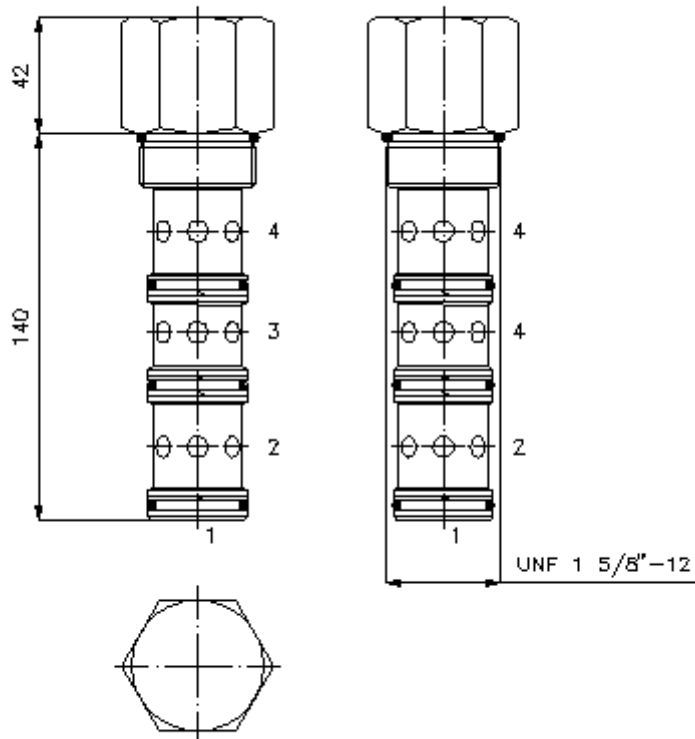


IMAV-Hydraulik GmbH
Breite Strasse 10
D-40670 Meerbusch (Osterath)
Telefon +49 (0)2159 - 9188.0
Telefaks +49 (0)2159 - 4242
E-mail: info@imav.com
Internet: <http://www.imav.com>

MF-650-200-00
(Zmiany zastrzeżone!)

HEX 1 7/8"
(moment dokręcania:
129 - 155 Nm)

otwór mocujący
C-20-4
patrz
arkusz wymiarowy
nr:
[IK-400-209-00](#)



zawór trójdrog. wkręc. porów. ciśn.

PCS4-20.-0-...

Przykład zamówienia:

PCS4 - 20N - 0 - 080
| | | |
A **B** **C** **D**



IMAV-Hydraulik GmbH
Breite Strasse 10
D-40670 Meerbusch (Osterath)
Telefon +49 (0)2159 - 9188.0
Telefaks +49 (0)2159 - 4242
E-mail: info@imav.com
Internet: <http://www.imav.com>

MF-650-200-00

(Zmiany zastrzeżone!)

Klucz typu:

- | | |
|--|---|
| A wersja urządzenia
manometr pierścieniowy | C forma konstrukcyjna
0 = zawór wkręcany |
| B wielkość konstrukcyjna i uszczeln.
20N = Buna (NBR)
20V = Viton (FPM) | D różnica ciśnień
080 = 5,5 bar
160 = 11,0 bar |

Dane techniczne

ciśnienie nominalne:	210 bar
prąd nominalny:	190 l/min
ciężar:	0,5 kg
zakres temperatury:	-40°C bis 120°C
czynnik wytwarzający ciśnienie:	olej hydrauliczny HL zgodny z normą DIN 51524 T1 (ISO TC 131)
uszczelnienie:	do wyboru Buna (NBR) lub Viton (FPM), oraz teflonowy pierścień oporowy (PTFE)
otwór mocujący:	C-20-4 patrz arkusz wymiarowy nr: IK-400-209-00
obudowa:	4LH-20.-B.. patrz arkusz wymiarowy nr: IH-400-000-00
zestaw uszczelek:	SP-MDS-20N-44 (NBR), SP-MDS-20V-44 (FPM)