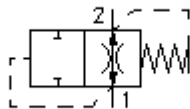


**zawór wkręc. zabez. rurę p. pękn.  
(nastawione na stałe)  
VF1-16-F-0-.....**

**EATON** Symbol:  
Hydraulics

**Ciśnienie nominalne:**  
210 bar

**Prąd nominalny:**  
114 l/min.

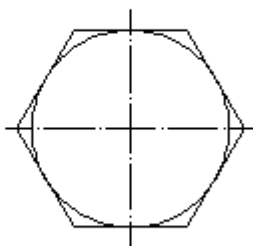
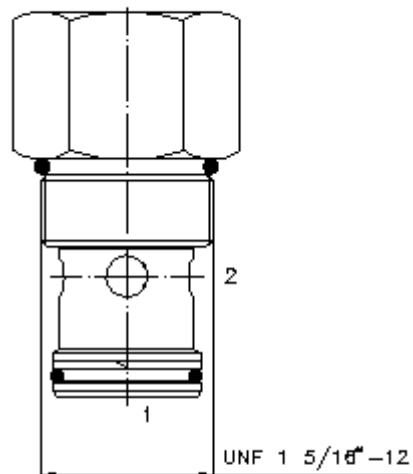
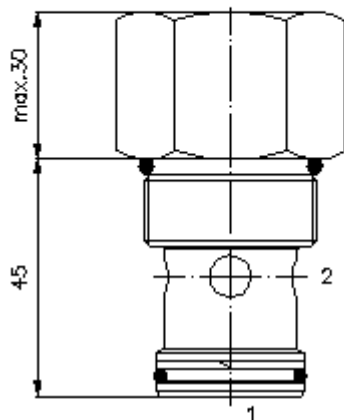


IMAV-Hydraulik GmbH  
Breite Strasse 10  
D-40670 Meerbusch (Osterath)  
Telefon +49 (0)2159 - 9188.0  
Telefaks +49 (0)2159 - 4242  
E-mail: [info@imav.com](mailto:info@imav.com)  
Internet: <http://www.imav.com>

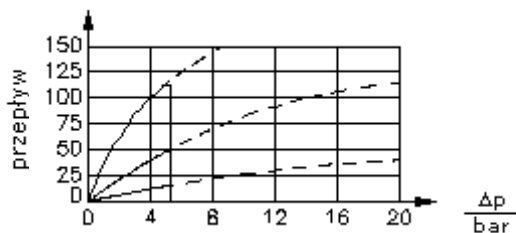
**MF-710-160-00**  
(Zmiany zastrzeżone!)

HEX 1 1/2"  
(moment dokręcania:  
109 - 122 Nm)

otwór mocujący  
C-16-2  
patrz  
arkusz wymiarowy  
nr:  
[IK-100-169-00](#)



$\frac{Q}{l/min}$   $\Delta$  charakterystyka p-Q  
przy 22 cSt (50°C)



-- 1>2

--- 2>1

**zawór wkręc. zabez. rurę p. pękn.  
(nastawione na stałe)  
VF1-16.-F-0-.....**



IMAV-Hydraulik GmbH  
Breite Strasse 10  
D-40670 Meerbusch (Osterath)  
Telefon +49 (0)2159 - 9188.0  
Telefaks +49 (0)2159 - 4242  
E-mail: [info@imav.com](mailto:info@imav.com)  
Internet: <http://www.imav.com>

**MF-710-160-00**  
(Zmiany zastrzeżone!)

**Przykład zamówienia:**

VF1 - 16N - F - 0 - 15.00  
|           |           |           |           |  
**A**       **B**       **C**       **D**       **E**

**Klucz typu:**

- |  |   |
|--|---|
| <p><b>A</b> wersja urządzenia<br/>zawór zabezp. rurę przed pęknięc.</p> <p><b>B</b> wielkość konstrukcyjna i uszczeln.<br/>16N = Buna (NBR)<br/>16V = Viton (FPM)</p> <p><b>C</b> rodzaj ustawienia<br/>F = nastawiony na stałe</p> <p><b>D</b> forma konstrukcyjna<br/>0 = zawór wkręcany</p> | <p><b>E</b> ustawienie ilości<br/>żądany regulowany strumień oleju<br/>podać w Q = Gpm<br/>1 l/min = 0,265 Gpm<br/>(1 Gpm = 3,785 l/min)<br/>dokładność regulacji<br/>10,0 - 114,0 l/min ±20%</p> |
|--|---|

**Dane techniczne**

<b>Wskazówka:</b>	W przypadku przekroczenia nastawionego wcześniej natężenia przepływu zawór zamyka natychmiast i pozostaje zamknięty do momentu, aż ciśnienie spadnie poniżej 5,5 bara
<b>ciśnienie nominalne:</b>	210 bar
<b>prąd nominalny:</b>	114 l/min
<b>ciężar:</b>	0,33 kg
<b>zakres temperatury:</b>	-40°C bis 120°C
<b>czynnik wytwarzający ciśnienie:</b>	olej hydrauliczny HL zgodny z normą DIN 51524 T1 (ISO TC 131)
<b>uszczelnienie:</b>	do wyboru Buna (NBR) lub Viton (FPM), oraz teflonowy pierścień oporowy (PTFE)
<b>maks. nieszczelność:</b>	2->1 = 5 kropli/min przy 22 cSt (50°C) i 210 barach
<b>otwór mocujący:</b>	C-16-2 patrz arkusz wymiarowy nr: <u>IK-100-169-00</u>
<b>obudowa:</b>	2LH-16.-B.. patrz arkusz wymiarowy nr: <u>IH-100-000-00</u>
<b>zestaw uszczelek:</b>	SP-MDS-16N-21 (NBR), SP-MDS-16V-21 (FPM)