

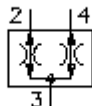
**zawór dziel./łącz. przepł. wkręc.**  
**zawór (z działaniem różnicowym)**  
**FDC3-16-0-..**



IMAV-Hydraulik GmbH  
 Breite Strasse 10  
 D-40670 Meerbusch (Osterath)  
 Telefon +49 (0)2159 - 9188.0  
 Telefaks +49 (0)2159 - 4242  
 E-mail: [info@imav.com](mailto:info@imav.com)  
 Internet: <http://www.imav.com>

**EATON** Symbol:

**Ciśnienie nominalne:**  
 210 bar

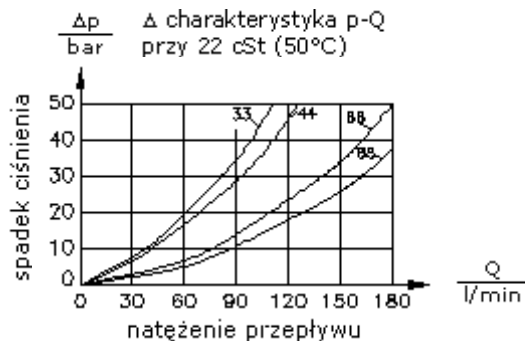
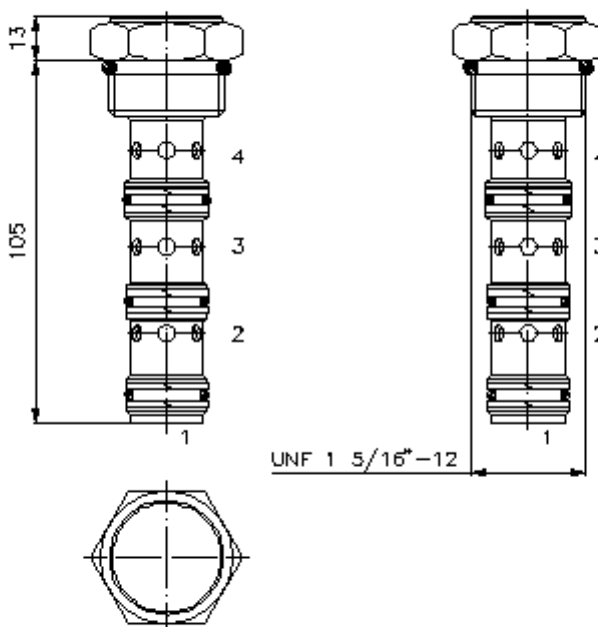


**Prąd nominalny:**  
 228 l/min.

**MF-850-160-00**  
 (Zmiany zastrzeżone!)

HEX 1 1/2"  
 (moment dokręcania:  
 109 - 122 Nm)

otwór mocujący  
 C-16-4  
 patrz  
 arkusz wymiarowy  
 nr:  
[IK-400-169-00](#)



**zawór dziel./łącz. przepł. wkręc.  
zawór (z działaniem różnicowym)  
FDC3-16.-0-..**



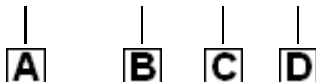
IMAV-Hydraulik GmbH  
Breite Strasse 10  
D-40670 Meerbusch (Osterath)  
Telefon +49 (0)2159 - 9188.0  
Telefaks +49 (0)2159 - 4242  
E-mail: [info@imav.com](mailto:info@imav.com)  
Internet: <http://www.imav.com>

**MF-850-160-00**

(Zmiany zastrzeżone!)

**Przykład zamówienia:**

FDC3 - 16N - 0 - 66



**Klucz typu:**

- |   |  |
|---|--|
| <p><b>A</b> wersja urządzenia<br/>zawór dzielący / łączący</p> <p><b>B</b> wielkość konstrukcyjna i uszczeln.<br/>16N = Buna (NBR)<br/>16V = Viton (FPM)</p> <p><b>C</b> forma konstrukcyjna<br/>0 = zawór wkręcany</p> | <p><b>D</b> natężenie przepł. i stos. podziału<br/>przyłącze<br/>4 ; 2 ; Q ges.<br/>33 = 50,0% ; 50,0% ; 76 l/min<br/>44 = 50,0% ; 50,0% ; 107 l/min<br/>66 = 50,0% ; 50,0% ; 152 l/min<br/>88 = 50,0% ; 50,0% ; 228 l/min</p> |
|---|--|

**Dane techniczne**

- ciśnienie nominalne:** 210 bar
- prąd nominalny:** 228 l/min
- ciężar:** 0,35 kg
- zakres temperatury:** -40°C bis 120°C
- czynnik wytwarzający ciśnienie:** olej hydrauliczny HL zgodny z normą DIN 51524 T1 (ISO TC 131)
- uszczelnienie:** do wyboru Buna (NBR) lub Viton (FPM), oraz teflonowy pierścień oporowy (PTFE)
- stosunek podziału:** ± 10% w zakresie wartości nominalnych
- otwór mocujący:** C-16-4 patrz arkusz wymiarowy nr: IK-400-169-00
- obudowa:** 4LHS-16.-B.. patrz arkusz wymiarowy nr: IH-500-000-00
- zestaw uszczelek:** SP-MDS-16N-46 (NBR), SP-MDS-16V-46 (FPM)