

**zawór ograniczaj. ciśn. wkręcany
(sterowany bezpośr., nastawialny)
RV1-10.-.-0-..**

EATON Symbol:

Ciśnienie nominalne:
210 bar

Prąd nominalny:
30 l/min.



IMAV-Hydraulik GmbH
Breite Strasse 10
D-40670 Meerbusch (Osterath)
Telefon +49 (0)2159 - 9188.0
Telefaks +49 (0)2159 - 4242
E-mail: info@imav.com
Internet: <http://www.imav.com>

MP-100-100-00
(Zmiany zastrzeżone!)

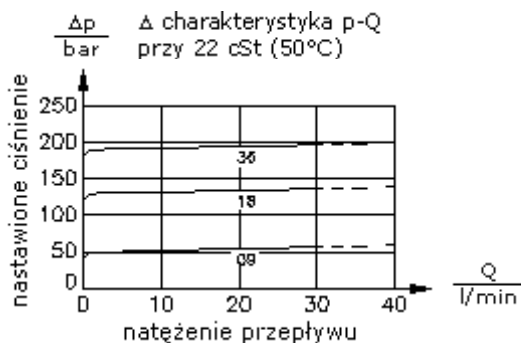
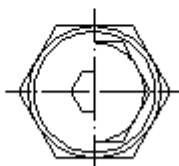
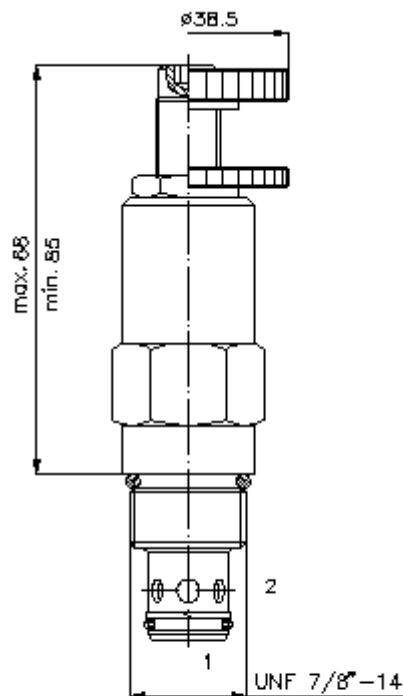
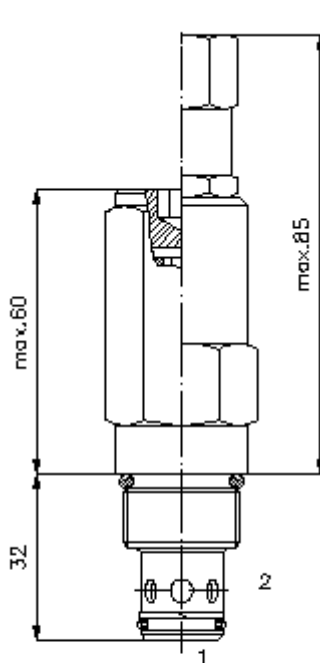
HEX 3/4"

HEX 1"
(moment dokręcania:
48 - 54 Nm)

otwór mocujący
C-10-2
patrz
arkusz wymiarowy
nr:
IK-100-109-00

HEX 5/16" ("J")
(HEX 1/4")

HEX 3/16" ("S")



**zawór ograniczaj. ciśn. wkręcany
(sterowany bezpośr., nastawialny)
RV1-10.-.-0-..**



IMAV-Hydraulik GmbH
Breite Strasse 10
D-40670 Meerbusch (Osterath)
Telefon +49 (0)2159 - 9188.0
Telefaks +49 (0)2159 - 4242
E-mail: info@imav.com
Internet: <http://www.imav.com>

MP-100-100-00
(Zmiany zastrzeżone!)

Przykład zamówienia:

RV1 - 10N - C - 0 - 36
| | | | |
A **B** **C** **D** **E**

Klucz typu:

- | | |
|--|--|
| <p>A wersja urządzenia
zawór ograniczający ciśnienie
zawór z gniazdem stożkowym
sterowany bezpośrednio</p> <p>B wielkość konstrukcyjna i uszczeln.
10N = Buna (NBR)
10V = Viton (FPM)</p> <p>C rodzaj ustawienia
J = śruba z łbem sześciokątnym
S = śruba podnośna
C = pokrywa zamykająca
K = pokrętło ręczne</p> | <p>D forma konstrukcyjna
0 = zawór wkręcany</p> <p>E stopnie ciśnienia
03 = 3,4 - 21 bar
06 = 6,9 - 41 bar
09 = 13,8 - 62 bar
18 = 20,7 - 124 bar
30 = 41,4 - 210 bar
36 = 124,1 - 250 bar</p> |
|--|--|

Dane techniczne

ciśnienie nominalne:	210 bar
prąd nominalny:	30 l/min
ciężar:	0,22 kg
zakres temperatury:	-40°C bis 120°C
czynnik wytwarzający ciśnienie:	olej hydrauliczny HL zgodny z normą DIN 51524 T1 (ISO TC 131)
maks. nieszczelność:	5 kropli/min przy 22 cSt (50°C) i 80% ciśnienia otwarcia
uszczelnienie:	do wyboru Buna (NBR) lub Viton (FPM), oraz teflonowy pierścień oporowy (PTFE)
otwór mocujący:	C-10-2 patrz arkusz wymiarowy nr: <u>IK-100-109-00</u>
obudowa:	2LH-10.-B.. patrz arkusz wymiarowy nr: <u>IH-100-000-00</u>
zestaw uszczeliek:	SP-MDS-10N-21 (NBR), SP-MDS-10V-21 (FPM)