

**zawór ograniczaj. ciśn. wkręcany  
(sterowany bezośr., nastawialny)  
RV6-10.-.-0-..**

**EATON** Symbol:

**Ciśnienie nominalne:**  
350 bar

**Prąd nominalny:**  
15 l/min.



IMAV-Hydraulik GmbH  
Breite Strasse 10  
D-40670 Meerbusch (Osterath)  
Telefon +49 (0)2159 - 9188.0  
Telefaks +49 (0)2159 - 4242  
E-mail: [info@imav.com](mailto:info@imav.com)  
Internet: <http://www.imav.com>

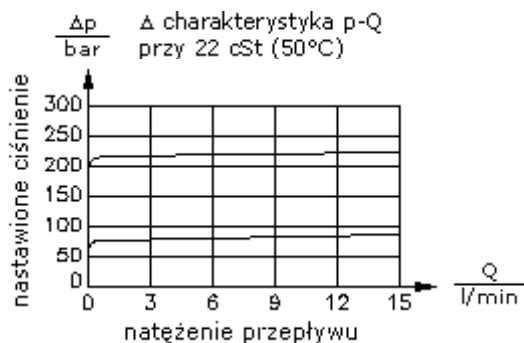
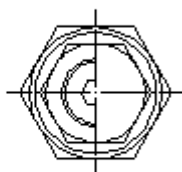
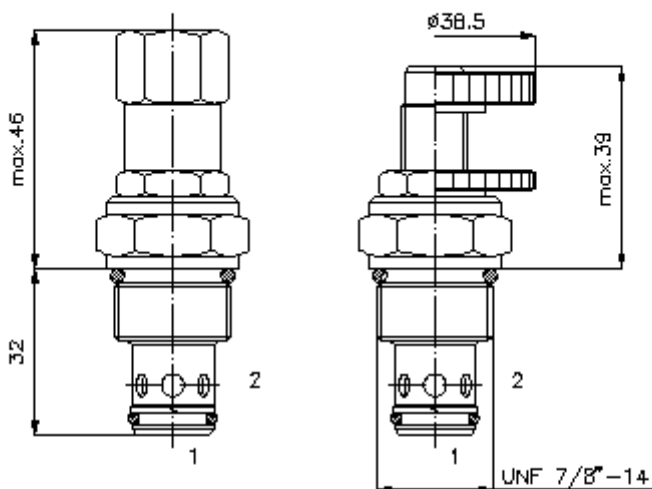
**MP-110-101-00**  
(Zmiany zastrzeżone!)

HEX 3/4"

HEX 1"  
(moment dokręcania:  
48 - 54 Nm)

otwór mocujący  
C-10-2  
patrz  
arkusz wymiarowy  
nr:  
IK-100-109-00

HEX 3/16"



**zawór ograniczaj. ciśn. wkręcany  
(sterowany bezpośr., nastawialny)  
RV6-10.-.-0-..**



IMAV-Hydraulik GmbH  
Breite Strasse 10  
D-40670 Meerbusch (Osterath)  
Telefon +49 (0)2159 - 9188.0  
Telefaks +49 (0)2159 - 4242  
E-mail: [info@imav.com](mailto:info@imav.com)  
Internet: <http://www.imav.com>

**MP-110-101-00**

(Zmiany zastrzeżone!)

**Przykład zamówienia:**

RV6 - 10N - C - 0 - 25  
|        |        |        |        |  
**A**    **B**    **C**    **D**    **E**

**Klucz typu:**

**A wersja urządzenia**  
zawór ograniczający ciśnienie  
wersja kulista  
sterowany bezpośrednio

**B wielkość konstrukcyjna i uszczeln.**  
10N = Buna (NBR)  
10V = Viton (FPM)

**C rodzaj ustawienia**  
S = śruba podnośna  
C = pokrywa zamykająca  
K = pokrętło ręczne

**D forma konstrukcyjna**  
0 = zawór wkręcany

**E stopnie ciśnienia**  
25 = 3,4 - 172 bar  
50 = 137,9 - 350 bar

**Dane techniczne**

**ciśnienie nominalne:** 350 bar

**prąd nominalny:** 15 l/min

**ciężar:** 0,22 kg

**zakres temperatury:** -40°C bis 120°C

**czynnik wytwarzający ciśnienie:** olej hydrauliczny HL zgodny z normą DIN 51524 T1 (ISO TC 131)

**maks. nieszczelność:** 5 kropli/min przy 22 cSt (50°C) i 80% ciśnienia otwarcia

**uszczelnienie:** do wyboru Buna (NBR) lub Viton (FPM), oraz teflonowy pierścień oporowy (PTFE)

**otwór mocujący:** C-10-2 patrz arkusz wymiarowy nr: [IK-100-109-00](#)

**obudowa:** 2LH-10.-B.. patrz arkusz wymiarowy nr: [IH-100-000-00](#)

**zestaw uszczelek:** SP-MDS-10N-21 (NBR), SP-MDS-10V-21 (FPM)