

**zawór ograniczaj. ciśn. wkręcany  
(sterowany bezpośr., nastawialny)  
RV8-08.-.-0-..**

**EATON** Symbol:

**Ciśnienie nominalne:**  
350 bar

**Prąd nominalny:**  
30 l/min.



IMAV-Hydraulik GmbH  
Breite Strasse 10  
D-40670 Meerbusch (Osterath)  
Telefon +49 (0)2159 - 9188.0  
Telefaks +49 (0)2159 - 4242  
E-mail: [info@imav.com](mailto:info@imav.com)  
Internet: <http://www.imav.com>

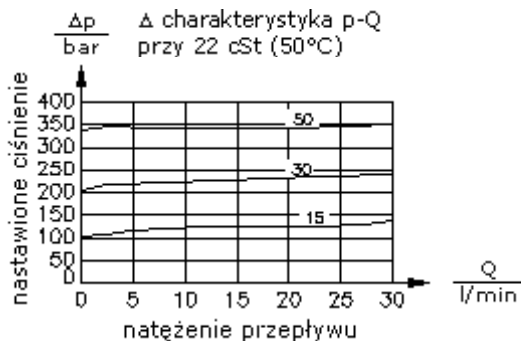
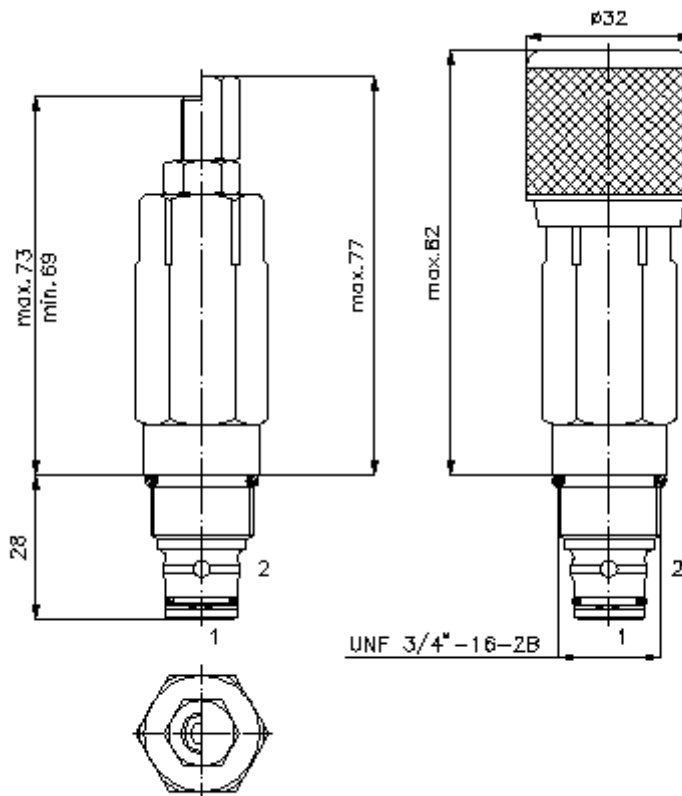
**MP-120-081-00**  
(Zmiany zastrzeżone!)

HEX 1/2"

HEX 7/8"  
(moment dokręcania:  
34 - 40 Nm)

otwór mocujący  
C-08-2  
patrz  
arkusz  
informacyjny nr:  
IK-100-089-00

HEX 4 mm



**zawór ograniczaj. ciśn. wkręcany  
(sterowany bezpośr., nastawialny)  
RV8-08.-.-0-..**



IMAV-Hydraulik GmbH  
Breite Strasse 10  
D-40670 Meerbusch (Osterath)  
Telefon +49 (0)2159 - 9188.0  
Telefaks +49 (0)2159 - 4242  
E-mail: [info@imav.com](mailto:info@imav.com)  
Internet: <http://www.imav.com>

**MP-120-081-00**

(Zmiany zastrzeżone!)

**Przykład zamówienia:**

RV8 - 08N - C - 0 - 30  
|        |        |        |        |  
**A**    **B**    **C**    **D**    **E**

**Klucz typu:**

- |  |   |
|--|---|
| <b>A</b> <b>wersja urządzenia</b><br>zawór ograniczający ciśnienie<br>zawór z gniazdem stożkowym<br>sterowany bezpośrednio | <b>D</b> <b>forma konstrukcyjna</b><br>0 = zawór wkręcany   |
| <b>B</b> <b>wielkość konstrukcyjna i uszczeln.</b><br>08N = Buna (NBR)<br>08V = Viton (FPM)                                | <b>E</b> <b>stopnie ciśnienia</b><br>15 = 3,4 - 105 bar<br>30 = 68,9 - 210 bar<br>50 = 68,9 - 350 bar |
| <b>C</b> <b>rodzaj ustawienia</b><br>S = śruba podnośna<br>C = pokrywa zamykająca<br>K = pokrętło ręczne                   |   |

**Dane techniczne**

<b>ciśnienie nominalne:</b>	350 bar
<b>prąd nominalny:</b>	30 l/min
<b>ciężar:</b>	0,2 kg
<b>zakres temperatury:</b>	-40°C bis 120°C
<b>czynnik wytwarzający ciśnienie:</b>	olej hydrauliczny HL zgodny z normą DIN 51524 T1 (ISO TC 131)
<b>maks. nieszczelność:</b>	5 kropli/min przy 22 cSt (50°C) i 80% ciśnienia otwarcia
<b>uszczelnienie:</b>	do wyboru Buna (NBR) lub Viton (FPM), oraz teflonowy pierścień oporowy (PTFE)
<b>otwór mocujący:</b>	C-08-2 patrz arkusz wymiarowy nr: <a href="#">IK-100-089-00</a>
<b>obudowa:</b>	2LH-08.-B.. patrz arkusz wymiarowy nr: <a href="#">IH-100-000-00</a>
<b>zestaw uszczeliek:</b>	SP-MDS-08N-21 (NBR), SP-MDS-08V-21 (FPM)