

**zawór ograniczaj. ciśn. wkręcany
(sterowany bezpośr., nastawialny)
RV3-16.-.-0-..**

FIT-N Symbol:
Hydraulics

Ciśnienie nominalne:
350 bar

Prąd nominalny:
30 l/min.



IMAV-Hydraulik GmbH
Breite Strasse 10
D-40670 Meerbusch (Osterath)
Telefon +49 (0)2159 - 9188.0
Telefaks +49 (0)2159 - 4242
E-mail: info@imav.com
Internet: <http://www.imav.com>

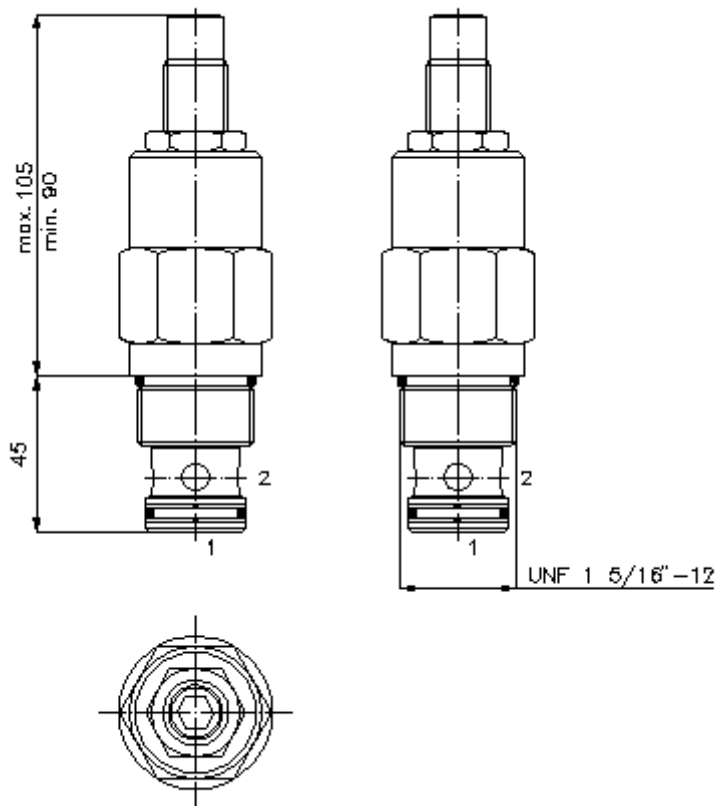
MP-150-161-00
(Zmiany zastrzeżone!)

HEX 1"

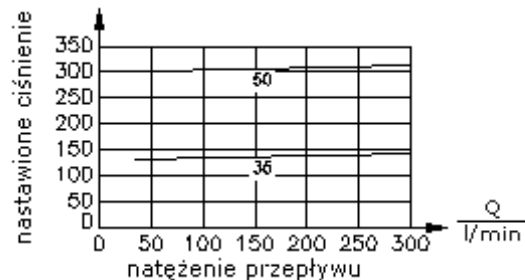
HEX 1 1/2"
(moment dokręcania:
109 - 122 Nm)

otwór mocujący
C-16-2
patrz
arkusz wymiarowy
nr:
IK-100-169-00

HEX 3/8"



$\frac{\Delta p}{\text{bar}}$ Δ charakterystyka p-Q
przy 22 cSt (50°C)



**zawór ograniczaj. ciśn. wkręcany
(sterowany bezpośr., nastawialny)
RV3-16.-.-0-..**



IMAV-Hydraulik GmbH
Breite Strasse 10
D-40670 Meerbusch (Osterath)
Telefon +49 (0)2159 - 9188.0
Telefaks +49 (0)2159 - 4242
E-mail: info@imav.com
Internet: <http://www.imav.com>

MP-150-161-00

(Zmiany zastrzeżone!)

Przykład zamówienia:

RV3 - 16N - S - 0 - 35
| | | | |
A **B** **C** **D** **E**

Klucz typu:

- | | |
|--|---|
| A wersja urządzenia
zawór ograniczający ciśnienie
zawór z gniazdem stożkowym
sterowany bezpośrednio | D forma konstrukcyjna
0 = zawór wkręcany |
| B wielkość konstrukcyjna i uszczeln.
16N = Buna (NBR)
16V = Viton (FPM) | E stopnie ciśnienia
05 = 3,4 - 35 bar
13 = 20,7 - 90 bar
35 = 82,7 - 241 bar
50 = 137,9 - 350 bar |
| C rodzaj ustawienia
S = śruba podnośna | |

Dane techniczne

ciśnienie nominalne:	350 bar
prąd nominalny:	30 - 305 l/min
ciężar:	0,71 kg
zakres temperatury:	-40°C bis 120°C
czynnik wytwarzający ciśnienie:	olej hydrauliczny HL zgodny z normą DIN 51524 T1 (ISO TC 131)
maks. nieszczelność:	5 kropli/min przy 22 cSt (50°C) i 80% ciśnienia otwarcia
uszczelnienie:	do wyboru Buna (NBR) lub Viton (FPM), oraz teflonowy pierścień oporowy (PTFE)
otwór mocujący:	C-16-2 patrz arkusz wymiarowy nr: <u>IK-100-169-00</u>
obudowa:	2LH-16.-B.. patrz arkusz wymiarowy nr: <u>IH-100-000-00</u>
zestaw uszczelek:	SP-MDS-16N-22 (NBR), SP-MDS-16V-22 (FPM)