

**zawór ograniczaj. ciśn. wkręcany
(wstępnie zasterowany, nastawialny)
RV5-10.-.-0-..**

Symbol:

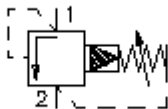


Ciśnienie nominalne:

350 bar

Prąd nominalny:

114 l/min.



IMAV-Hydraulik GmbH
Breite Strasse 10
D-40670 Meerbusch (Osterath)
Telefon +49 (0)2159 - 9188.0
Telefaks +49 (0)2159 - 4242
E-mail: info@imav.com
Internet: <http://www.imav.com>

MP-170-101-00

(Zmiany zastrzeżone!)

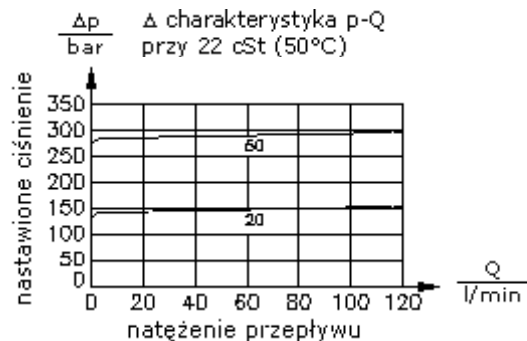
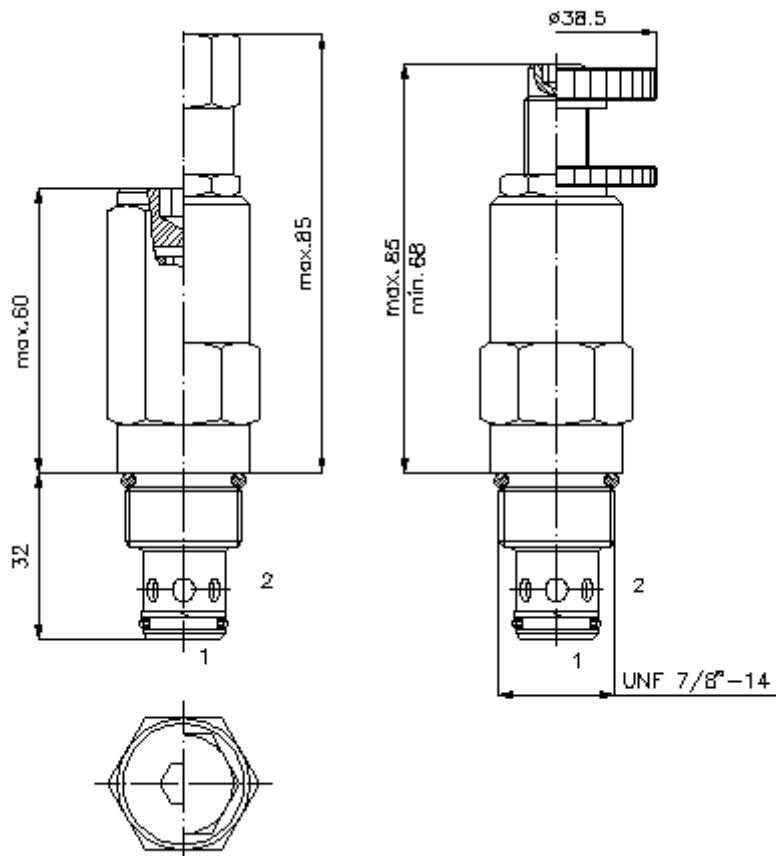
HEX 3/4"

HEX 1"
(moment dokręcania:
48 - 54 Nm)

Uwaga:
Przestrzegać
wskazówki w
arkuszu
wymiarowym nr:
IK-100-109-00!

HEX 5/16" ("J")
(HEX 1/4")

HEX 3/16" ("S")



**zawór ograniczaj. ciśn. wkręcany
(wstępnie zasterowany, nastawialny)
RV5-10.-.-0-..**



IMAV-Hydraulik GmbH
Breite Strasse 10
D-40670 Meerbusch (Osterath)
Telefon +49 (0)2159 - 9188.0
Telefaks +49 (0)2159 - 4242
E-mail: info@imav.com
Internet: <http://www.imav.com>

MP-170-101-00

(Zmiany zastrzeżone!)

Przykład zamówienia:

RV5 - 10N - C - 0 - 20
| | | | |
A **B** **C** **D** **E**

Klucz typu:

- A wersja urządzenia**
zawór ograniczający ciśnienie
zawór suwakowy
sterowany wstępnie
- B wielkość konstrukcyjna i uszczeln.**
10N = Buna (NBR)
10V = Viton (FPM)
- C rodzaj ustawienia**
J = śruba z łbem sześciokątnym
S = śruba podnośna
C = pokrywa zamykająca
K = pokrętło ręczne

- D forma konstrukcyjna**
0 = zawór wkręcany
- E stopnie ciśnienia**
03 = 3,4 - 21 bar
20 = 6,9 - 138 bar
35 = 17,2 - 241 bar
50 = 34,5 - 350 bar

Dane techniczne

ciśnienie nominalne:	350 bar
prąd nominalny:	114 l/min
ciężar:	0,22 kg
zakres temperatury:	-40°C bis 120°C
czynnik wytwarzający ciśnienie:	olej hydrauliczny HL zgodny z normą DIN 51524 T1 (ISO TC 131)
maks. nieszczelność:	85 ccm/min przy 22 cSt (50°C) i 80% ciśnienia otwarcia
uszczelnienie:	do wyboru Buna (NBR) lub Viton (FPM), oraz teflonowy pierścień oporowy (PTFE)
otwór mocujący:	C-10-2 patrz arkusz wymiarowy nr: <u>IK-100-109-00</u>
obudowa:	2LH-10.-B.. patrz arkusz wymiarowy nr: <u>IH-100-000-00</u>
zestaw uszczelek:	SP-MDS-10N-21 (NBR), SP-MDS-10V-21 (FPM)