

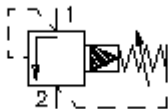
**zawór ograniczaj. ciśn. wkręcany
(wstępnie zasterowany, nastawialny)
RV11-12.-.-0-..**



FIT-N Symbol:

Ciśnienie nominalne:
350 bar

Prąd nominalny:
114 l/min.



IMAV-Hydraulik GmbH
Breite Strasse 10
D-40670 Meerbusch (Osterath)
Telefon +49 (0)2159 - 9188.0
Telefaks +49 (0)2159 - 4242
E-mail: info@imav.com
Internet: <http://www.imav.com>

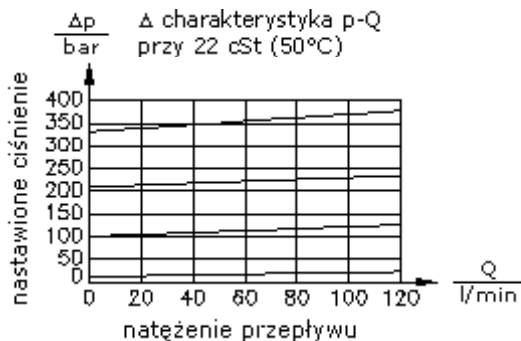
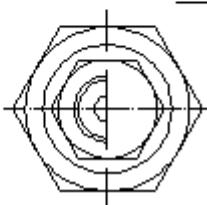
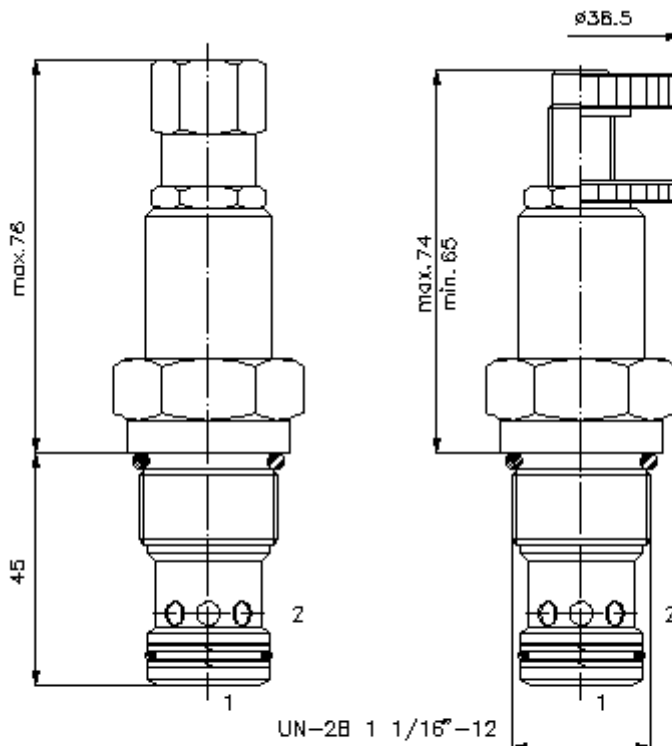
MP-170-121-00
(Zmiany zastrzeżone!)

HEX 3/4"

HEX 1 1/4"
(moment dokręcania:
85 - 94 Nm)

otwór mocujący
C-12-2
patrz
arkusz wymiarowy
nr:
IK-100-129-00

HEX 3/16"



**zawór ograniczaj. ciśn. wkręcany
(wstępnie zasterowany, nastawialny)
RV11-12.-.-0-..**



IMAV-Hydraulik GmbH
Breite Strasse 10
D-40670 Meerbusch (Osterath)
Telefon +49 (0)2159 - 9188.0
Telefaks +49 (0)2159 - 4242
E-mail: info@imav.com
Internet: <http://www.imav.com>

MP-170-121-00

(Zmiany zastrzeżone!)

Przykład zamówienia:

RV11 - 12N - C - 0 - 30
| | | | |
A **B** **C** **D** **E**

Klucz typu:

- A wersja urządzenia**
zawór ograniczający ciśnienie
zawór suwakowy
sterowany wstępnie
- B wielkość konstrukcyjna i uszczeln.**
12N = Buna (NBR)
12V = Viton (FPM)
- C rodzaj ustawienia**
S = śruba podnośna
C = pokrywa zamykająca
K = pokrętło ręczne

- D forma konstrukcyjna**
0 = zawór wkręcany
- E stopnie ciśnienia**
15 = 10,3 - 105 bar
30 = 17,2 - 210 bar
50 = 24,1 - 350 bar

Dane techniczne

ciśnienie nominalne:	350 bar
prąd nominalny:	114 l/min
ciężar:	0,3 kg
zakres temperatury:	-40°C bis 120°C
czynnik wytwarzający ciśnienie:	olej hydrauliczny HL zgodny z normą DIN 51524 T1 (ISO TC 131)
maks. nieszczelność:	85 ccm/min przy 22 cSt (50°C) i 80% ciśnienia otwarcia
uszczelnienie:	do wyboru Buna (NBR) lub Viton (FPM), oraz teflonowy pierścień oporowy (PTFE)
otwór mocujący:	C-12-2 patrz arkusz wymiarowy nr: <u>IK-100-129-00</u>
obudowa:	2LH-12.-B.. patrz arkusz wymiarowy nr: <u>IH-100-000-00</u>
zestaw uszczelek:	SP-MDS-12N-22 (NBR), SP-MDS-12V-22 (FPM)