

**zawór ograniczaj. ciśn. wkręcany
(wstępnie zasterowany, nastawialny)
RV5-16.-.-0-..**

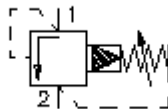
FIT-N Symbol:
Hydraulics

**Ciśnienie
nominalne:**

350 bar

Prąd nominalny:

303 l/min.



IMAV-Hydraulik GmbH
Breite Strasse 10
D-40670 Meerbusch (Osterath)
Telefon +49 (0)2159 - 9188.0
Telefaks +49 (0)2159 - 4242
E-mail: info@imav.com
Internet: <http://www.imav.com>

MP-170-161-00

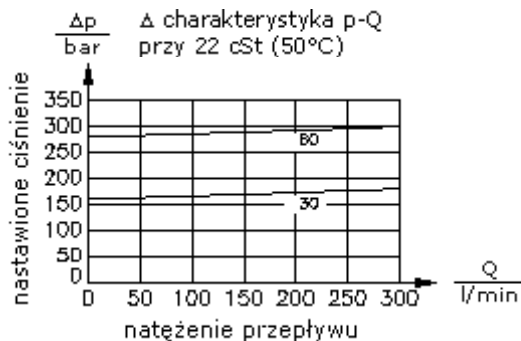
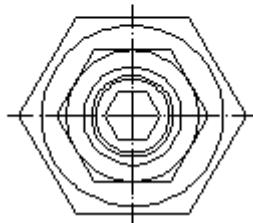
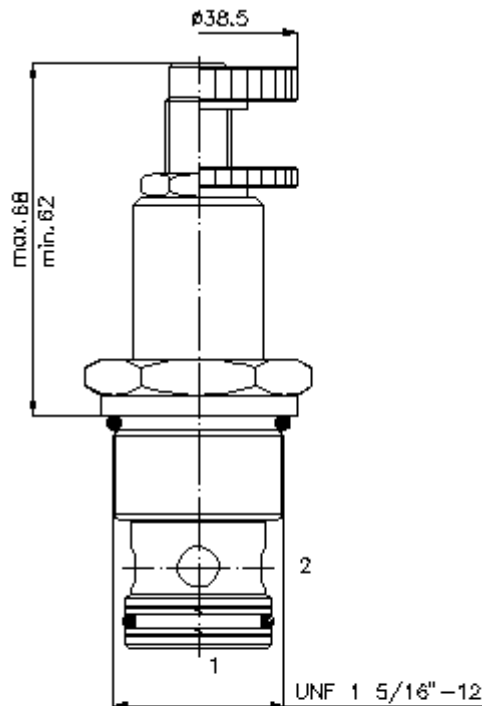
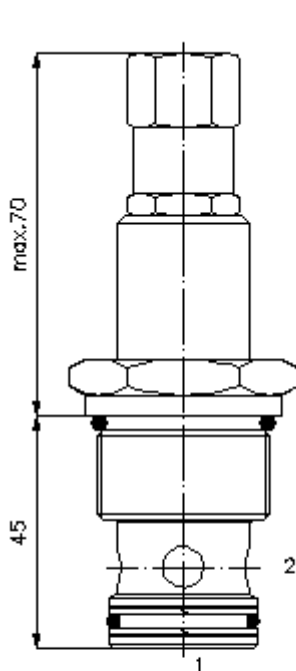
(Zmiany zastrzeżone!)

HEX 3/4"

HEX 1 1/2"
(moment
dokręcania:
109 - 122 Nm)

otwór
mocujący
C-16-2
patrz
arkusz wymiarowy
nr:
IK-100-169-00

HEX 3/16"



**zawór ograniczaj. ciśn. wkręcany
(wstępnie zasterowany, nastawialny)
RV5-16.-.-0-..**



IMAV-Hydraulik GmbH
Breite Strasse 10
D-40670 Meerbusch (Osterath)
Telefon +49 (0)2159 - 9188.0
Telefaks +49 (0)2159 - 4242
E-mail: info@imav.com
Internet: <http://www.imav.com>

MP-170-161-00

(Zmiany zastrzeżone!)

Przykład zamówienia:

RV5 - 16N - C - 0 - 30
| | | | |
A **B** **C** **D** **E**

Klucz typu:

A wersja urządzenia
zawór ograniczający ciśnienie
zawór suwakowy
sterowany wstępnie

B wielkość konstrukcyjna i uszczeln.
16N = Buna (NBR)
16V = Viton (FPM)

C rodzaj ustawienia
S = śruba podnośna
C = pokrywa zamykająca
K = pokrętło ręczne

D forma konstrukcyjna
0 = zawór wkręcany

E stopnie ciśnienia
30 = 34,5 - 210 bar
60 = 68,9 - 414 bar

Dane techniczne

ciśnienie nominalne: 350 bar

prąd nominalny: 303 l/min

ciężar: 0,71 kg

zakres temperatury: -40°C bis 120°C

czynnik wytwarzający ciśnienie: olej hydrauliczny HL zgodny z normą DIN 51524 T1 (ISO TC 131)

maks. nieszczelność: 85 ccm/min przy 22 cSt (50°C) i 80% ciśnienia otwarcia

uszczelnienie: do wyboru Buna (NBR) lub Viton (FPM), oraz teflonowy pierścień oporowy (PTFE)

otwór mocujący: C-16-2 patrz arkusz wymiarowy nr: IK-100-169-00

obudowa: 2LH-16.-B.. patrz arkusz wymiarowy nr: IH-100-000-00

zestaw uszczelek: SP-MDS-16N-22 (NBR), SP-MDS-16V-22 (FPM)