

**zawór zwrotny wkręcany z
ogranicz. ciśn. (nastaw. na stałe)
RV4-10.-.-0-..**

Symbol:

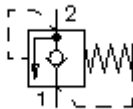


**Ciśnienie
nominalne:**

350 bar

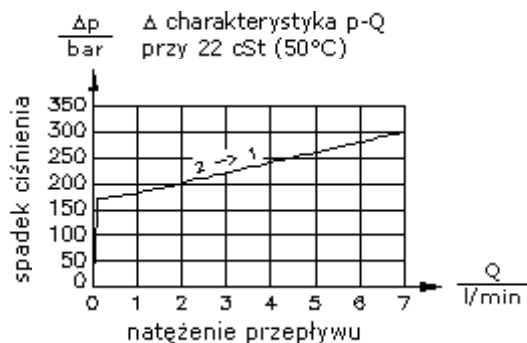
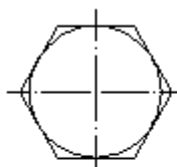
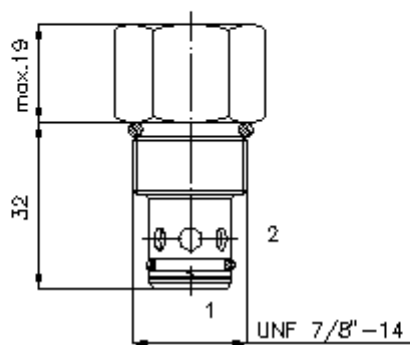
Prąd nominalny:

45 l/min.



HEX 1"
(moment
dokręcania:
48 - 54 Nm)

otwór
mocujący
C-10-2
patrz
arkusz wymiarowy
nr:
IK-100-109-00



IMAV
HYDRAULIK GMBH

IMAV-Hydraulik GmbH
Breite Strasse 10
D-40670 Meerbusch (Osterath)
Telefon +49 (0)2159 - 9188.0
Telefaks +49 (0)2159 - 4242
E-mail: info@imav.com
Internet: <http://www.imav.com>

MP-180-101-00

(Zmiany zastrzeżone!)

**zawór zwrotny wkręcany z
ogranicz. ciśn. (nastaw. na stałe)
RV4-10.-.-0-..**



IMAV-Hydraulik GmbH
Breite Strasse 10
D-40670 Meerbusch (Osterath)
Telefon +49 (0)2159 - 9188.0
Telefaks +49 (0)2159 - 4242
E-mail: info@imav.com
Internet: <http://www.imav.com>

MP-180-101-00

(Zmiany zastrzeżone!)

Przykład zamówienia:

RV4 - 10N - C - 0 - 50 / 25

A B C D E F

Klucz typu:

- | | |
|---|--|
| A wersja urządzenia
zawór zwrotny
zawór z gniazdem stożkowym
sterowany bezpośrednio | D forma konstrukcyjna
0 = zawór wkręcany |
| B wielkość konstrukcyjna i uszczeln.
10N = Buna (NBR)
10V = Viton (FPM) | E stopnie ciśnienia
50 = 27,6 - 350 bar |
| C rodzaj ustawienia
F = nastawiony na stałe | F podać fabryczne ustawienie ciśnienia
w krokach po 50 PSI (3,45 bara)
przykład:
10 = 70 bar (1000 PSI)
25 = 175 - (2500 PSI) |

Dane techniczne

ciśnienie nominalne:	350 bar
prąd nominalny:	RV = 45 l/min DBV = 1 l/min
ciężar:	0,11 kg
zakres temperatury:	-40°C bis 120°C
czynnik wytwarzający ciśnienie:	olej hydrauliczny HL zgodny z normą DIN 51524 T1 (ISO TC 131)
maks. nieszczelność:	5 kropli/min przy 22 cSt (50°C) i 80% ciśnienia otwarcia
uszczelnienie:	do wyboru Buna (NBR) lub Viton (FPM), oraz teflonowy pierścień oporowy (PTFE)
ciśnien. otwarcia zaworu zwrotnego:	3 bar
otwór mocujący:	C-10-2 patrz arkusz wymiarowy nr: IK-100-109-00
obudowa:	2LH-10.-B.. patrz arkusz wymiarowy nr: IH-100-000-00
zestaw uszczelek:	SP-MDS-10N-21 (NBR), SP-MDS-10V-21 (FPM)