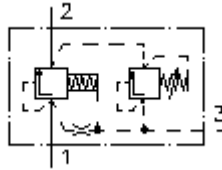


**zawór ograniczaj. ciśn. wkręcany  
z zewnętrzn. przyłączem sterującym  
VRV11-12.-.-0-..**



IMAV-Hydraulik GmbH  
Breite Strasse 10  
D-40670 Meerbusch (Osterath)  
Telefon +49 (0)2159 - 9188.0  
Telefaks +49 (0)2159 - 4242  
E-mail: [info@imav.com](mailto:info@imav.com)  
Internet: <http://www.imav.com>

**FIT-N** Symbol:  
Hydraulics



**Ciśnienie nominalne:**

210 bar

**Prąd nominalny:**

120 l/min.

**MP-190-120-00**

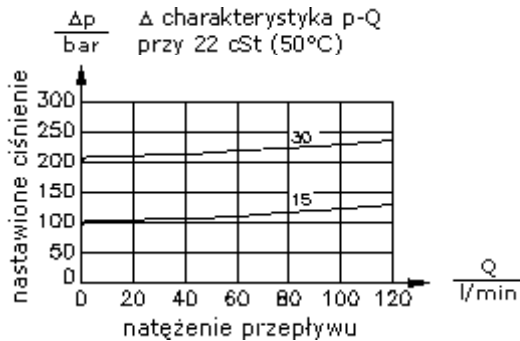
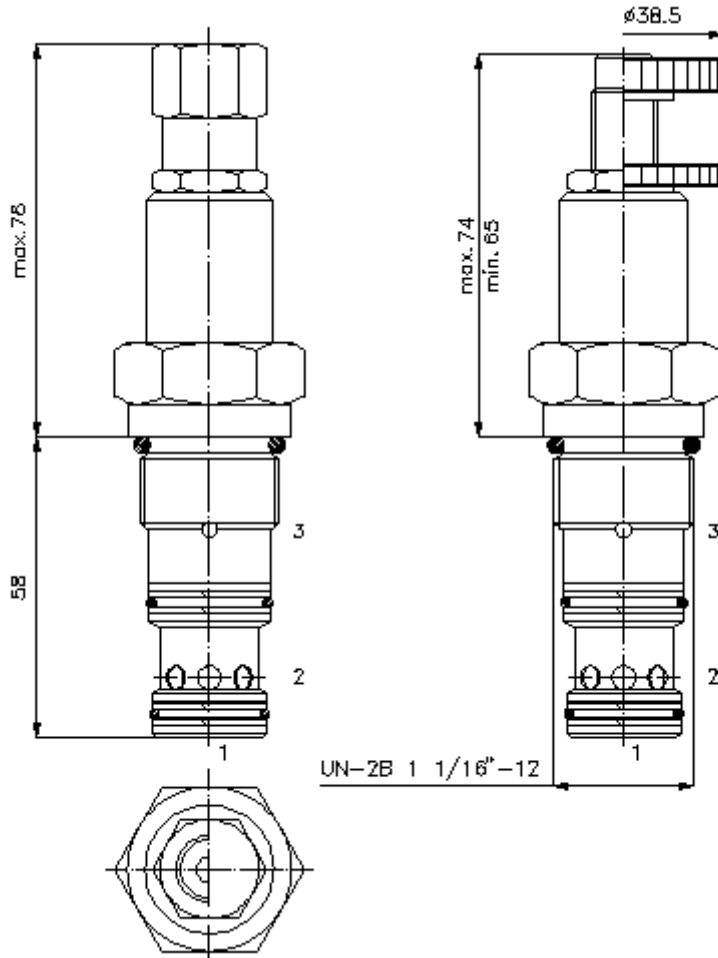
(Zmiany zastrzeżone!)

HEX 3/4"

HEX 1 1/4"  
(moment dokręcania:  
85 - 94 Nm)

otwór mocujący  
C-12-2  
patrz  
arkusz wymiarowy  
nr:  
IK-100-129-00

HEX 3/16"



**zawór ograniczaj. ciśn. wkręcany  
z zewnętrzn. przyłączem sterującym  
VRV11-12.-.-0-..**



IMAV-Hydraulik GmbH  
Breite Strasse 10  
D-40670 Meerbusch (Osterath)  
Telefon +49 (0)2159 - 9188.0  
Telefaks +49 (0)2159 - 4242  
E-mail: [info@imav.com](mailto:info@imav.com)  
Internet: <http://www.imav.com>

**MP-190-120-00**

(Zmiany zastrzeżone!)

**Przykład zamówienia:**

VRV11 - 12N - C - 0 - 30  
|           |           |           |           |  
**A**       **B**       **C**       **D**       **E**

**Klucz typu:**

- A wersja urządzenia**  
zawór ograniczający ciśnienie  
zawór suwakowy  
sterowany wstępnie
- B wielkość konstrukcyjna i uszczeln.**  
12N = Buna (NBR)  
12V = Viton (FPM)
- C rodzaj ustawienia**  
S = śruba podnośna  
C = pokrywa zamykająca  
K = pokrętło ręczne

- D forma konstrukcyjna**  
0 = zawór wkręcany
- E stopnie ciśnienia**  
15 = 5,2 - 105 bar  
30 = 10,3 - 210 bar

**Dane techniczne**

<b>ciśnienie nominalne:</b>	210 bar
<b>prąd nominalny:</b>	114 l/min
<b>ciężar:</b>	0,4 kg
<b>zakres temperatury:</b>	-40°C bis 120°C
<b>czynnik wytwarzający ciśnienie:</b>	olej hydrauliczny HL zgodny z normą DIN 51524 T1 (ISO TC 131)
<b>maks. nieszczelność:</b>	85 ccm/min przy 22 cSt (50°C) i 80% ciśnienia otwarcia
<b>uszczelnienie:</b>	do wyboru Buna (NBR) lub Viton (FPM), oraz teflonowy pierścień oporowy (PTFE)
<b>otwór mocujący:</b>	C-12-3S patrz arkusz wymiarowy nr: <u>IK-200-129-00</u>
<b>obudowa:</b>	3SLH-12.-B.. patrz arkusz wymiarowy nr: <u>IH-200-000-00</u>
<b>zestaw uszczelek:</b>	SP-MDS-12N-34S (NBR), SP-MDS-12V-34S (FPM)