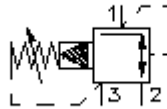


**zawór trójdrog. wkręc. regul. ciśn.
(wstępnie zasterowany, nastawialny)
PRV2-10.-.-0-..**

EATON Symbol:

Ciśnienie nominalne:
240 bar

Prąd nominalny:
38 l/min.



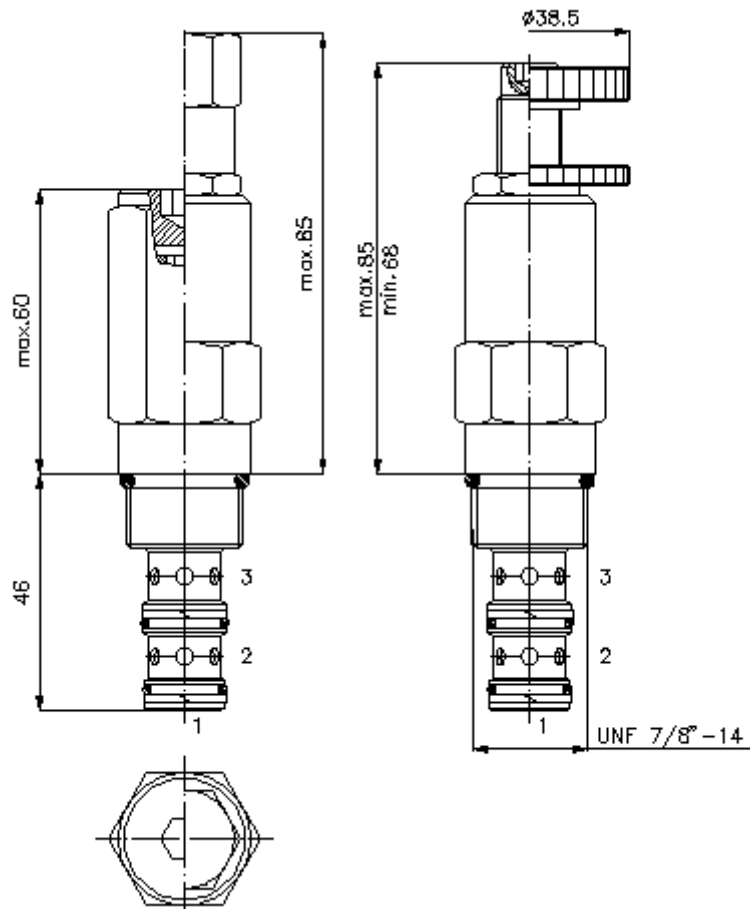
IMAV-Hydraulik GmbH
Breite Strasse 10
D-40670 Meerbusch (Osterath)
Telefon +49 (0)2159 - 9188.0
Telefaks +49 (0)2159 - 4242
E-mail: info@imav.com
Internet: <http://www.imav.com>

MP-210-101-00
(Zmiany zastrzeżone!)

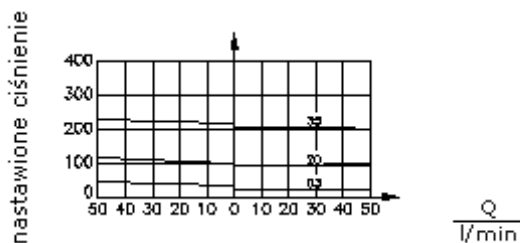
HEX 3/4"

HEX 1"
(moment dokręcania:
48 - 54 Nm)

otwór mocujący
C-10-3
patrz
arkusz wymiarowy
nr:
IK-300-109-00



$\frac{\Delta p}{\text{bar}}$ Δ charakterystyka p-Q
przy 22 cSt (50°C)



ograniczenie 1>3

redukcja 2>1

**zawór trójdrog. wkręc. regul. ciśn.
(wstępnie zasterowany, nastawialny)
PRV2-10.-.-0-..**



IMAV-Hydraulik GmbH
Breite Strasse 10
D-40670 Meerbusch (Osterath)
Telefon +49 (0)2159 - 9188.0
Telefaks +49 (0)2159 - 4242
E-mail: info@imav.com
Internet: <http://www.imav.com>

MP-210-101-00

(Zmiany zastrzeżone!)

Przykład zamówienia:

PRV2 - 10N - C - 0 - 20
| | | | |
A **B** **C** **D** **E**

Klucz typu:

A wersja urządzenia
zawór regulacji ciśnienia
zawór suwakowy
sterowany wstępnie

B wielkość konstrukcyjna i uszczeln.
10N = Buna (NBR)
10V = Viton (FPM)

C rodzaj ustawienia
J = śruba z łbem sześciokątnym
S = śruba podnośna
C = pokrywa zamykająca
K = pokrętło ręczne

D forma konstrukcyjna
0 = zawór wkręcany

E stopnie ciśnienia
03 = 3,4 - 21 bar
20 = 6,9 - 138 bar
35 = 17,2 - 241 bar

Dane techniczne

ciśnienie nominalne: 240 bar

prąd nominalny: 38 l/min

ciężar: 0,24 kg

zakres temperatury: -40°C bis 120°C

czynnik wytwarzający ciśnienie: olej hydrauliczny HL zgodny z normą DIN 51524 T1 (ISO TC 131)

uszczelnienie: do wyboru Buna (NBR) lub Viton (FPM), oraz teflonowy pierścień oporowy (PTFE)

otwór mocujący: C-10-3 patrz arkusz wymiarowy nr: IK-300-109-00

obudowa: 3LH-10.-B.. patrz arkusz wymiarowy nr: IH-300-000-00

zestaw uszczelek: SP-MDS-10N-32 (NBR), SP-MDS-10V-32 (FPM)