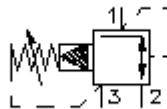


**zawór trójdrog. wkręc. regul. ciśn.
(wstępnie zasterowany, nastawialny)
PRV12-10.-.-0-..**

FIT-N Symbol:
Hydraulics

Ciśnienie nominalne:
350 bar

Prąd nominalny:
45 l/min.



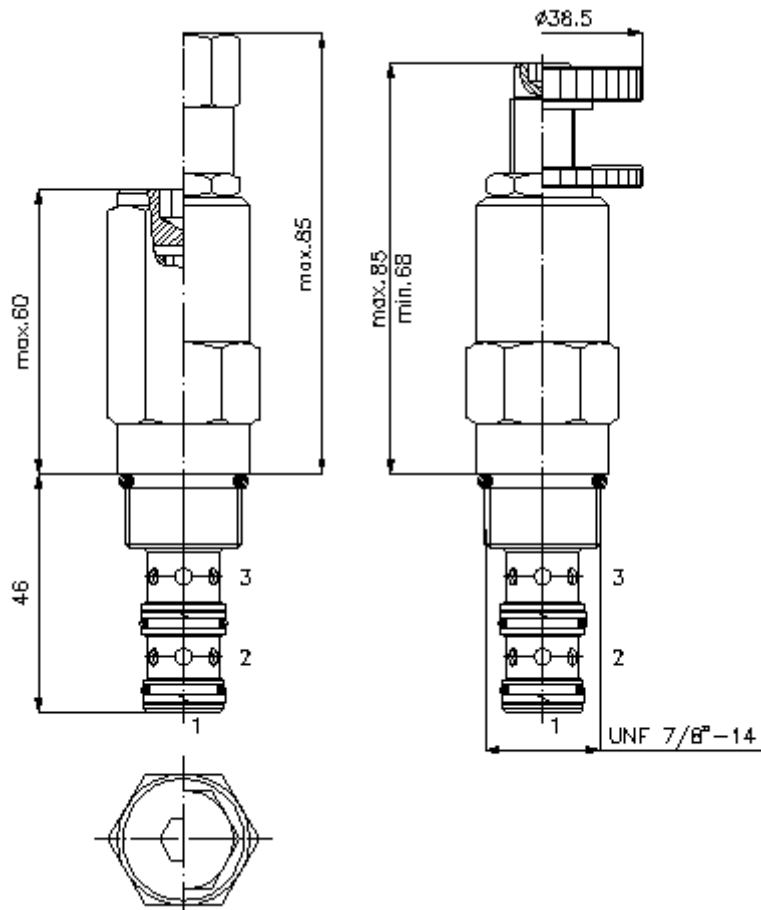
IMAV-Hydraulik GmbH
Breite Strasse 10
D-40670 Meerbusch (Osterath)
Telefon +49 (0)2159 - 9188.0
Telefaks +49 (0)2159 - 4242
E-mail: info@imav.com
Internet: <http://www.imav.com>

MP-220-101-00
(Zmiany zastrzeżone!)

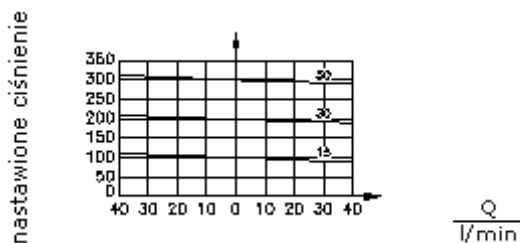
HEX 3/4"

HEX 1"
(moment dokręcania:
48 - 54 Nm)

otwór mocujący
C-10-3
patrz
arkusz wymiarowy
nr:
[IK-300-109-00](#)



$\frac{\Delta p}{\text{bar}}$ Δ charakterystyka p-Q
przy 22 cSt (50°C)



ograniczenie 1>3 redukcja 2>1

**zawór trójdrog. wkręc. regul. ciśn.
(wstępnie zasterowany, nastawialny)
PRV12-10.-0-0-..**

Przykład zamówienia:

PRV12 - 10N - C - 0 - 30

A	B	C	D	E



IMAV-Hydraulik GmbH
Breite Strasse 10
D-40670 Meerbusch (Osterath)
Telefon +49 (0)2159 - 9188.0
Telefaks +49 (0)2159 - 4242
E-mail: info@imav.com
Internet: <http://www.imav.com>

MP-220-101-00
(Zmiany zastrzeżone!)

Klucz typu:

- | | |
|--|---|
| <p>A wersja urządzenia
zawór regulacji ciśnienia
zawór suwakowy
sterowany wstępnie</p> <p>B wielkość konstrukcyjna i uszczeln.
10N = Buna (NBR)
10V = Viton (FPM)</p> <p>C rodzaj ustawienia
J = śruba z łbem sześciokątnym
S = śruba podnośna
C = pokrywa zamykająca
K = pokrętło ręczne</p> | <p>D forma konstrukcyjna
0 = zawór wkręcany</p> <p>E stopnie ciśnienia
15 = 8,6 - 105 bar
30 = 17,2 - 210 bar
50 = 37,9 - 350 bar</p> |
|--|---|

Dane techniczne

- | | |
|--|---|
| ciśnienie nominalne: | 350 bar |
| prąd nominalny: | 45 l/min |
| ciężar: | 0,24 kg |
| zakres temperatury: | -40°C bis 120°C |
| czynnik wytwarzający ciśnienie: | olej hydrauliczny HL zgodny z normą DIN 51524 T1 (ISO TC 131) |
| uszczelnienie: | do wyboru Buna (NBR) lub Viton (FPM), oraz teflonowy pierścień oporowy (PTFE) |
| otwór mocujący: | C-10-3 patrz arkusz wymiarowy nr: <u>IK-300-109-00</u> |
| obudowa: | 3LH-10.-B.. patrz arkusz wymiarowy nr: <u>IH-300-000-00</u> |
| zestaw uszczelek: | SP-MDS-10N-32 (NBR), SP-MDS-10V-32 (FPM) |