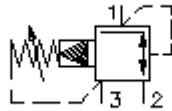


**zawór trójdrog. wkręc. regul. ciśn.
(wstępnie zasterowany, nastawialny)
PRV12-12.-.-0-..**

FIT-N Symbol:
Hydraulics

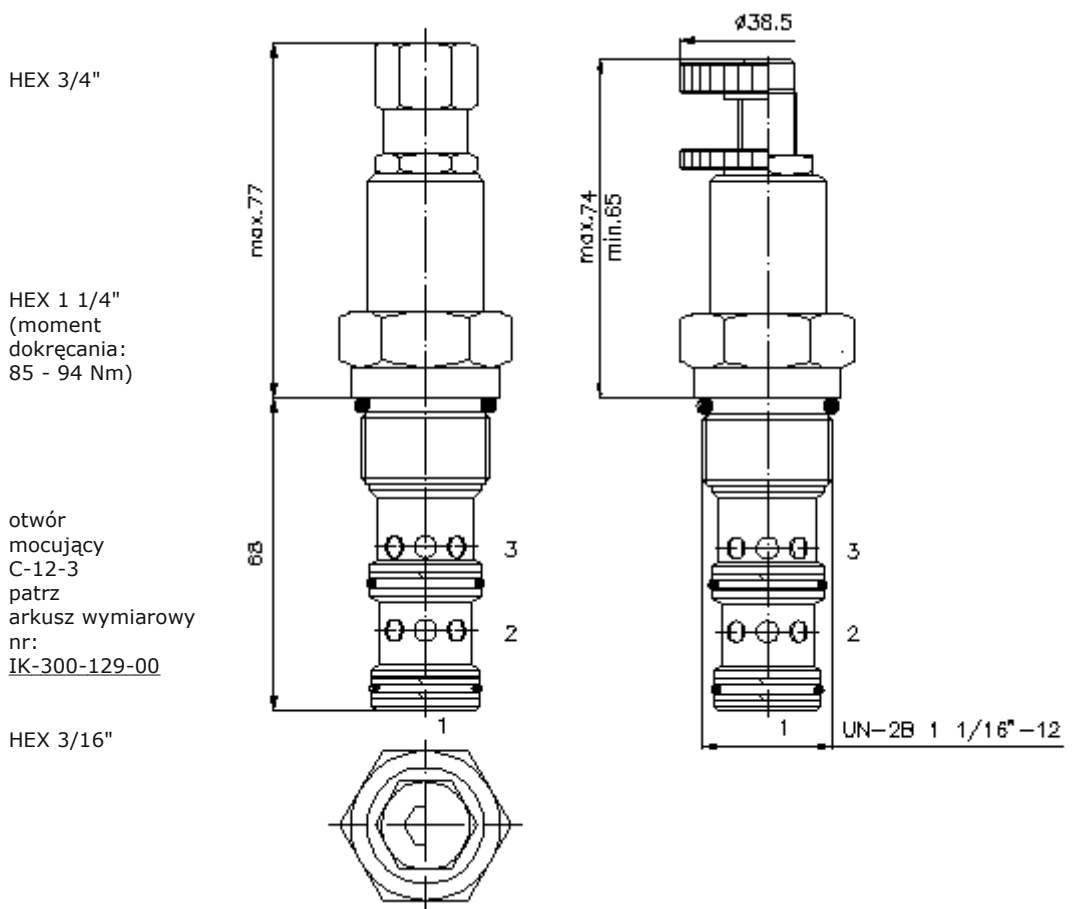
Ciśnienie nominalne:
350 bar

Prąd nominalny:
114 l/min.

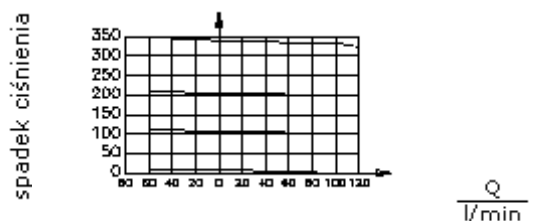


IMAV-Hydraulik GmbH
Breite Strasse 10
D-40670 Meerbusch (Osterath)
Telefon +49 (0)2159 - 9188.0
Telefaks +49 (0)2159 - 4242
E-mail: info@imav.com
Internet: <http://www.imav.com>

MP-240-121-00
(Zmiany zastrzeżone!)



$\frac{\Delta p}{\text{bar}}$ Δ charakterystyka p-Q przy 22 cSt (50°C)



natężenie przepływu

**zawór trójdrog. wkręc. regul. ciśn.
(wstępnie zasterowany, nastawialny)
PRV12-12.-.-0-..**

Przykład zamówienia:

PRV12 - 12N - C - 0 - 30

↓ ↓ ↓ ↓ ↓

A **B** **C** **D** **E**



IMAV-Hydraulik GmbH
Breite Strasse 10
D-40670 Meerbusch (Osterath)
Telefon +49 (0)2159 - 9188.0
Telefaks +49 (0)2159 - 4242
E-mail: info@imav.com
Internet: <http://www.imav.com>

MP-240-121-00

(Zmiany zastrzeżone!)

Klucz typu:

A wersja urządzenia
zawór regulacji ciśnienia
zawór suwakowy
sterowany wstępnie

B wielkość konstrukcyjna i uszczeln.
12N = Buna (NBR)
12V = Viton (FPM)

C rodzaj ustawienia
S = śruba podnośna
C = pokrywa zamykająca
K = pokrętło ręczne

D forma konstrukcyjna
0 = zawór wkręcany

E stopnie ciśnienia
15 = 10,3 - 105 bar
30 = 17,2 - 210 bar
50 = 24,1 - 350 bar

Dane techniczne

ciśnienie nominalne: 350 bar

prąd nominalny: 114 l/min przy 210 barach
57 l/min przy 350 barach

ciężar: 0,4 kg

zakres temperatury: -40°C bis 120°C

czynnik wytwarzający ciśnienie: olej hydrauliczny HL zgodny z normą DIN 51524 T1 (ISO TC 131)

maks. nieszczelność: 1 l/min przy 22 cSt (50°C) i 210 barach (oleju sterującego)

uszczelnienie: do wyboru Buna (NBR) lub Viton (FPM), oraz teflonowy pierścień oporowy (PTFE)

otwór mocujący: C-12-3 patrz arkusz wymiarowy nr: IK-300-129-00

obudowa: 3LH-12.-B.. patrz arkusz wymiarowy nr: IH-300-000-00

zestaw uszczelek: SP-MDS-12N-33 (NBR), SP-MDS-12V-33 (FPM)