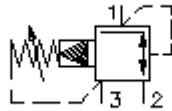


**zawór trójdrog. wkręc. regul. ciśn.  
(wstępnie zasterowany, nastawialny)  
PRV2-16.-.-0-..**

**EAT-N** Symbol:  
Hydraulics

**Ciśnienie nominalne:**  
350 bar

**Prąd nominalny:**  
151 l/min.



IMAV-Hydraulik GmbH  
Breite Strasse 10  
D-40670 Meerbusch (Osterath)  
Telefon +49 (0)2159 - 9188.0  
Telefaks +49 (0)2159 - 4242  
E-mail: [info@imav.com](mailto:info@imav.com)  
Internet: <http://www.imav.com>

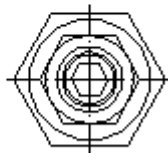
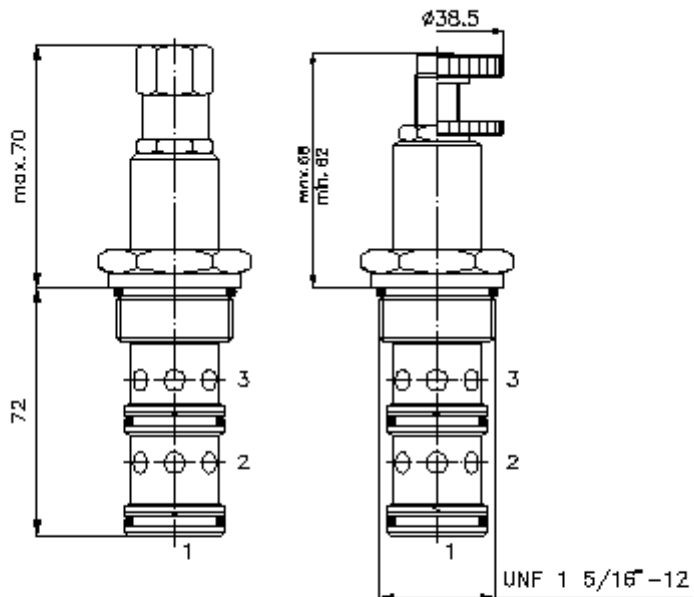
**MP-240-161-00**  
(Zmiany zastrzeżone!)

HEX 3/4"

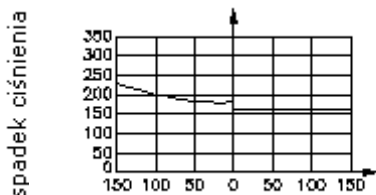
HEX 1 1/2"  
(moment dokręcania:  
109 - 122 Nm)

otwór mocujący  
C-16-3  
patrz  
arkusz wymiarowy  
nr:  
IK-300-169-00

HEX 3/16"



$\frac{\Delta p}{\text{bar}}$   $\Delta$  charakterystyka p-Q  
przy 22 cSt (50°C)



ograniczenie 1>3

redukcja 2>1

**zawór trójdrog. wkręc. regul. ciśn.  
(wstępnie zasterowany, nastawialny)  
PRV2-16.-0-..**



IMAV-Hydraulik GmbH  
Breite Strasse 10  
D-40670 Meerbusch (Osterath)  
Telefon +49 (0)2159 - 9188.0  
Telefaks +49 (0)2159 - 4242  
E-mail: [info@imav.com](mailto:info@imav.com)  
Internet: <http://www.imav.com>

**MP-240-161-00**

(Zmiany zastrzeżone!)

**Przykład zamówienia:**

PRV2 - 16N - C - 0 - 30  
|        |        |        |        |  
**A**    **B**    **C**    **D**    **E**

**Klucz typu:**

- |  |   |
|--|---|
| <b>A</b> <b>wersja urządzenia</b><br>zawór regulacji ciśnienia<br>zawór suwakowy<br>sterowany wstępnie   | <b>D</b> <b>forma konstrukcyjna</b><br>0 = zawór wkręcany                       |
| <b>B</b> <b>wielkość konstrukcyjna i uszczeln.</b><br>16N = Buna (NBR)<br>16V = Viton (FPM)              | <b>E</b> <b>stopnie ciśnienia</b><br>30 = 34,5 - 210 bar<br>60 = 68,9 - 414 bar |
| <b>C</b> <b>rodzaj ustawienia</b><br>S = śruba podnośna<br>C = pokrywa zamykająca<br>K = pokrętło ręczne |   |

**Dane techniczne**

<b>ciśnienie nominalne:</b>	350 bar
<b>prąd nominalny:</b>	151 l/min
<b>ciężar:</b>	0,4 kg
<b>zakres temperatury:</b>	-40°C bis 120°C
<b>czynnik wytwarzający ciśnienie:</b>	olej hydrauliczny HL zgodny z normą DIN 51524 T1 (ISO TC 131)
<b>uszczelnienie:</b>	do wyboru Buna (NBR) lub Viton (FPM), oraz teflonowy pierścień oporowy (PTFE)
<b>otwór mocujący:</b>	C-16-3 patrz arkusz wymiarowy nr: <u>IK-300-169-00</u>
<b>obudowa:</b>	3LH-16.-B.. patrz arkusz wymiarowy nr: <u>IH-300-000-00</u>
<b>zestaw uszczelek:</b>	SP-MDS-16N-32 (NBR), SP-MDS-16V-32 (FPM)