

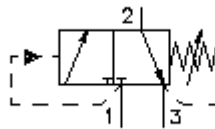
**zawór wkręcany 3/2**  
**(sterowany bezpośr., nastawialny)**  
**PSV1-10.-.-0-..**



**EATON** Symbol:

**Ciśnienie nominalne:**  
210 bar

**Prąd nominalny:**  
23 l/min.



IMAV-Hydraulik GmbH  
 Breite Strasse 10  
 D-40670 Meerbusch (Osterath)  
 Telefon +49 (0)2159 - 9188.0  
 Telefaks +49 (0)2159 - 4242  
 E-mail: [info@imav.com](mailto:info@imav.com)  
 Internet: <http://www.imav.com>

**MP-730-100-00**  
 (Zmiany zastrzeżone!)

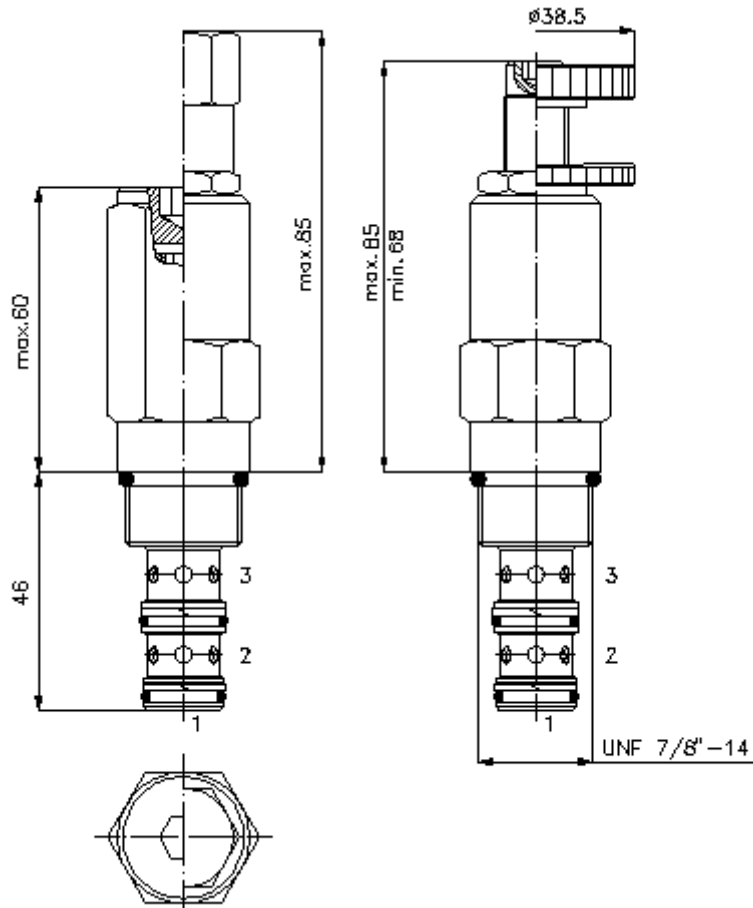
HEX 3/4"

HEX 1"  
 (moment dokręcania:  
 48 - 54 Nm)

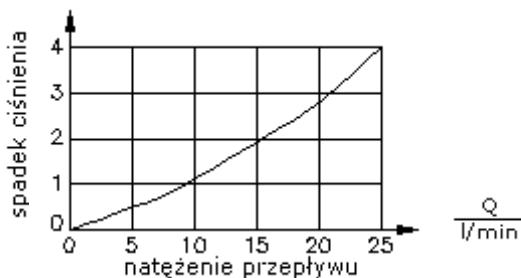
otwór mocujący  
 C-10-3  
 patrz  
 arkusz wymiarowy  
 nr:  
[IK-300-109-00](#)

HEX 5/16" ("J")  
 (HEX 1/4")

HEX 3/16" ("S")



$\frac{\Delta p}{\text{bar}}$   $\Delta$  charakterystyka p-Q  
 przy 22 cSt (50°C)



**zawór wkręcany 3/2  
(sterowany bezpośr., nastawialny)  
PSV1-10.-.-0-..**



IMAV-Hydraulik GmbH  
Breite Strasse 10  
D-40670 Meerbusch (Osterath)  
Telefon +49 (0)2159 - 9188.0  
Telefaks +49 (0)2159 - 4242  
E-mail: [info@imav.com](mailto:info@imav.com)  
Internet: <http://www.imav.com>

**MP-730-100-00**

(Zmiany zastrzeżone!)

**Przykład zamówienia:**

PSV1 - 10N - C - 0 - 12  
|        |        |        |        |  
**A**      **B**      **C**      **D**      **E**

**Klucz typu:**

- |  |  |
|--|--|
| <b>A</b> <b>wersja urządzenia</b><br>zawór dołączający ciśnienie<br>zawór suwakowy<br>sterowany bezpośrednio                               | <b>D</b> <b>forma konstrukcyjna</b><br>0 = zawór wkręcany  |
| <b>B</b> <b>wielkość konstrukcyjna i uszczeln.</b><br>10N = Buna (NBR)<br>10V = Viton (FPM)  | <b>E</b> <b>stopnie ciśnienia</b><br>02 = 3,4 - 14 bar<br>06 = 6,9 - 41 bar<br>12 = 13,8 - 86 bar<br>24 = 27,6 - 166 bar |
| <b>C</b> <b>rodzaj ustawienia</b><br>J = śruba z łbem sześciokątnym<br>S = śruba podnośna<br>C = pokrywa zamykająca<br>K = pokrętło ręczne |  |

**Dane techniczne**

<b>Wskazówka:</b>	przyłącze "1" obciążalne tylko do maks. 165 barów
<b>ciśnienie nominalne:</b>	210 bar
<b>prąd nominalny:</b>	23 l/min
<b>ciężar:</b>	0,24 kg
<b>zakres temperatury:</b>	-40°C bis 120°C
<b>czynnik wytwarzający ciśnienie:</b>	olej hydrauliczny HL zgodny z normą DIN 51524 T1 (ISO TC 131)
<b>uszczelnienie:</b>	do wyboru Buna (NBR) lub Viton (FPM), oraz teflonowy pierścień oporowy (PTFE)
<b>otwór mocujący:</b>	C-10-3 patrz arkusz wymiarowy nr: <u>IK-300-109-00</u>
<b>obudowa:</b>	3LH-10.-B.. patrz arkusz wymiarowy nr: <u>IH-300-000-00</u>
<b>zestaw uszczelek:</b>	SP-MDS-10N-32 (NBR), SP-MDS-10V-32 (FPM)