

**zawór dołączaj. ciśnienie wkręcany
(sterowany bezpośr., nastawialny)
PSV7-10.-.-0-..**

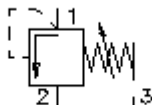


IMAV-Hydraulik GmbH
Breite Strasse 10
D-40670 Meerbusch (Osterath)
Telefon +49 (0)2159 - 9188.0
Telefaks +49 (0)2159 - 4242
E-mail: info@imav.com
Internet: <http://www.imav.com>

EATON Symbol:

Ciśnienie nominalne:
210 bar

Prąd nominalny:
23 l/min.



MP-740-100-00
(Zmiany zastrzeżone!)

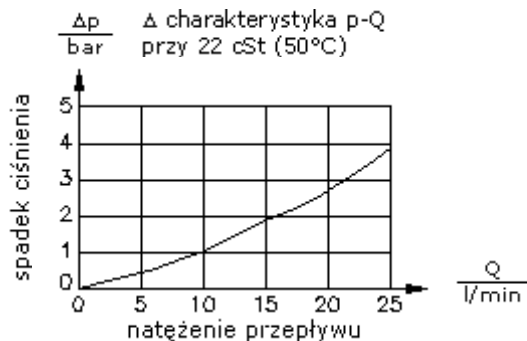
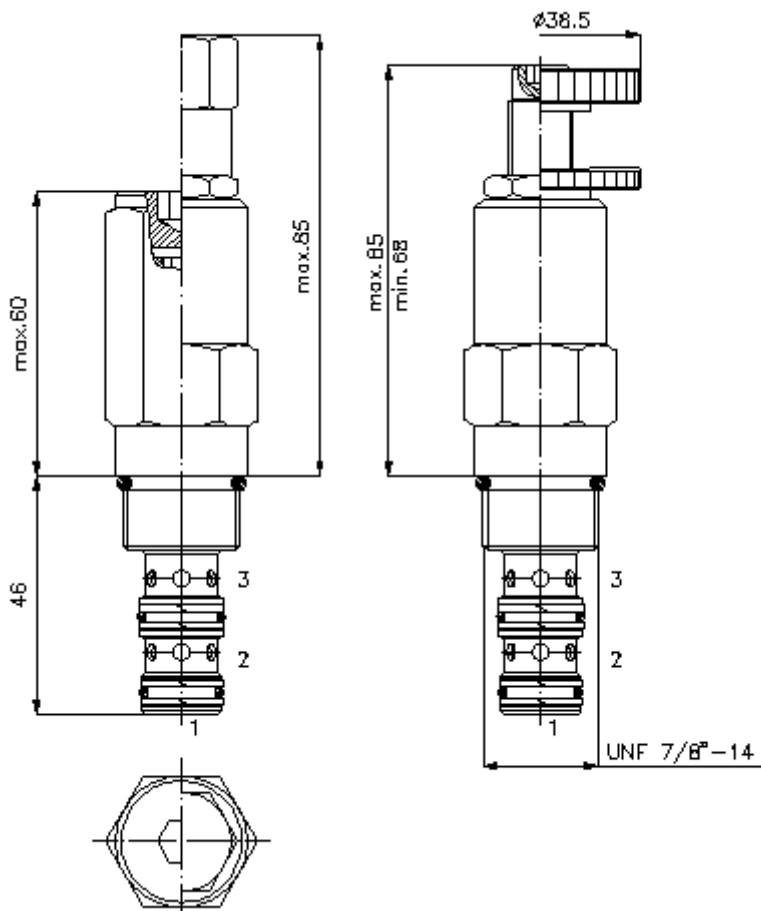
HEX 3/4"

HEX 1"
(moment dokręcania:
48 - 54 Nm)

otwór mocujący
C-10-3
patrz arkusz wymiarowy
nr:
IK-300-109-00

HEX 5/16" ("J")
(HEX 1/4")

HEX 3/16" ("S")



**zawór dołączaj. ciśnienie wkręcany
(sterowany bezpośr., nastawialny)
PSV7-10.-.-0-..**



IMAV-Hydraulik GmbH
Breite Strasse 10
D-40670 Meerbusch (Osterath)
Telefon +49 (0)2159 - 9188.0
Telefaks +49 (0)2159 - 4242
E-mail: info@imav.com
Internet: <http://www.imav.com>

MP-740-100-00

(Zmiany zastrzeżone!)

Przykład zamówienia:

PSV7 - 10N - C - 0 - 12
| | | | |
A **B** **C** **D** **E**

Klucz typu:

- | | |
|--|---|
| A wersja urządzenia
zawór dołączający ciśnienie
zawór suwakowy
sterowany bezpośrednio | D forma konstrukcyjna
0 = zawór wkręcany |
| B wielkość konstrukcyjna i uszczeln.
10N = Buna (NBR)
10V = Viton (FPM) | E stopnie ciśnienia
02 = 3,4 - 10 bar
03 = 5,2 - 21 bar
05 = 6,9 - 31 bar
10 = 13,8 - 66 bar
18 = 20,7 - 124 bar |
| C rodzaj ustawienia
J = śruba z łbem sześciokątnym
S = śruba podnośna
C = pokrywa zamykająca
K = pokrętło ręczne | |

Dane techniczne

Wskazówka:	przyłącze "1" obciążalne do maks. 125 barów
ciśnienie nominalne:	210 bar
prąd nominalny:	23 l/min
ciężar:	0,24 kg
zakres temperatury:	-40°C bis 120°C
czynnik wytwarzający ciśnienie:	olej hydrauliczny HL zgodny z normą DIN 51524 T1 (ISO TC 131)
uszczelnienie:	do wyboru Buna (NBR) lub Viton (FPM), oraz teflonowy pierścień oporowy (PTFE)
otwór mocujący:	C-10-3 patrz arkusz wymiarowy nr: <u>IK-300-109-00</u>
obudowa:	3LH-10.-B.. patrz arkusz wymiarowy nr: <u>IH-300-000-00</u>
zestaw uszczelek:	SP-MDS-10N-34 (NBR), SP-MDS-10V-34 (FPM)