

sterow. wstęp. wył. ciśni. wkręc.
-zawór
PUV3-10.-.-0-...-

FIT-N Symbol:
Hydraulics

Ciśnienie nominalne:
 210 bar

Prąd nominalny:
 4 l/min.



IMAV-Hydraulik GmbH
 Breite Strasse 10
 D-40670 Meerbusch (Osterath)
 Telefon +49 (0)2159 - 9188.0
 Telefaks +49 (0)2159 - 4242
 E-mail: info@imav.com
 Internet: <http://www.imav.com>

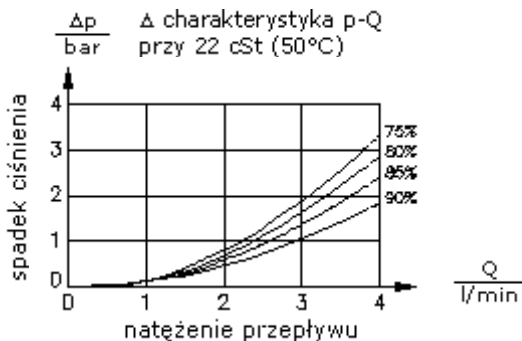
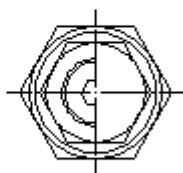
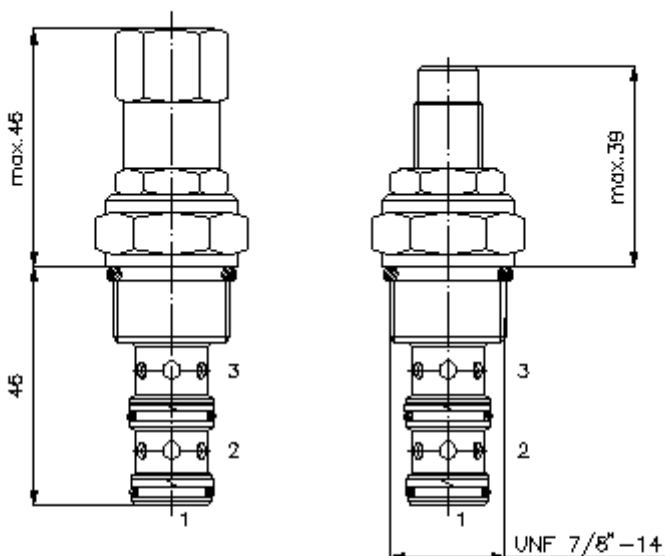
MP-810-100-00
 (Zmiany zastrzeżone!)

HEX 3/4"

HEX 1"
 (moment dokręcania:
 48 - 54 Nm)

otwór mocujący
 C-10-3
 patrz
 arkusz wymiarowy
 nr:
IK-300-109-00

HEX 3/16"



sterow. wstęp. wył. ciśn. wręc.
-zawór
PUV3-10.-.-0-...-

Przykład zamówienia:

PUV3 - 10N - C - 0 - 85 - 30

A	B	C	D	E	F



IMAV-Hydraulik GmbH
Breite Strasse 10
D-40670 Meerbusch (Osterath)
Telefon +49 (0)2159 - 9188.0
Telefaks +49 (0)2159 - 4242
E-mail: info@imav.com
Internet: <http://www.imav.com>

MP-810-100-00
(Zmiany zastrzeżone!)

Klucz typu:

- | | |
|--|--|
| <p>A wersja urządzenia
zawór ster. wstęp. wyłącz. ciśn.</p> <p>B wielkość konstrukcyjna i uszczeln.
10N = Buna (NBR)
10V = Viton (FPM)</p> <p>C rodzaj ustawienia
S = śruba podnośna
C = pokrywa zamykająca</p> <p>D forma konstrukcyjna
0 = zawór wręcany</p> | <p>E różnica między ciśnien. przełącz.
75 = 75%
80 = 80%
85 = 85%
90 = 90%</p> <p>F stopnie ciśnienia
15 = 20,7 - 105 bar
30 = 103,4 - 210 bar</p> |
|--|--|

Dane techniczne

- ciśnienie nominalne:** 210 bar
- prąd nominalny:** 4 l/min
- ciężar:** 0,15 kg
- zakres temperatury:** -40°C bis 120°C
- czynnik wytwarzający ciśnienie:** olej hydrauliczny HL zgodny z normą DIN 51524 T1 (ISO TC 131)
- uszczelnienie:** do wyboru Buna (NBR) lub Viton (FPM), oraz teflonowy pierścień oporowy (PTFE)
- otwór mocujący:** C-10-3 patrz arkusz wymiarowy nr: IK-300-109-00
- obudowa:** 3LH-10.-B.. patrz arkusz wymiarowy nr: IH-300-000-00
- zestaw uszczelek:** SP-MDS-10N-32 (NBR), SP-MDS-10V-32 (FPM)