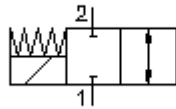


zawór 2/2 elektromag. suwak. wkręc.
(zwarty w stanie bezprądowym)
SV14-08.-C-0-.....H

EATON Symbol:
Hydraulics

Ciśnienie nominalne:
 350 bar

Prąd nominalny:
 11 l/min.



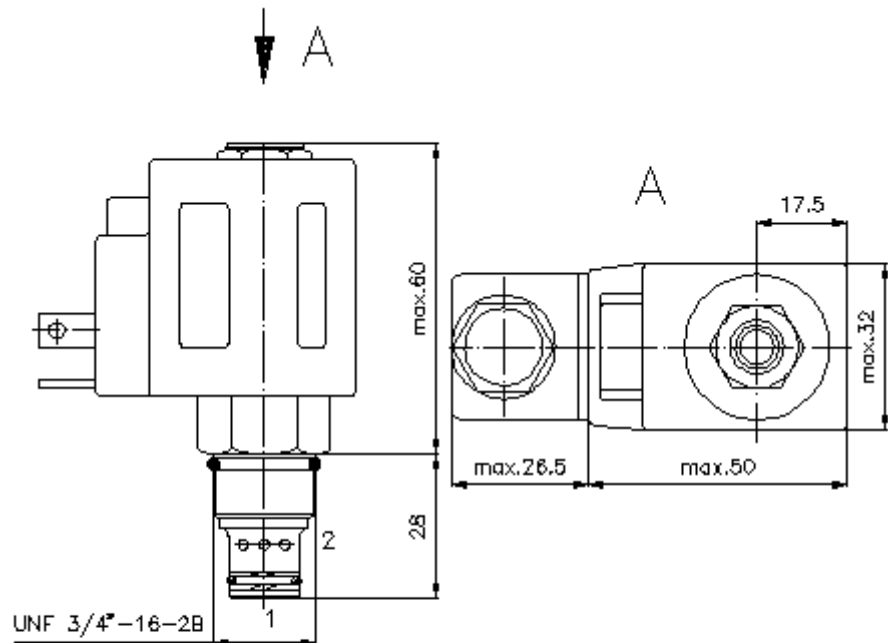
IMAV-Hydraulik GmbH
 Breite Strasse 10
 D-40670 Meerbusch (Osterath)
 Telefon +49 (0)2159 - 9188.0
 Telefaks +49 (0)2159 - 4242
 E-mail: info@imav.com
 Internet: <http://www.imav.com>

MS-110-081-00
 (Zmiany zastrzeżone!)

HEX 5/8"
 (moment dokręcania:
 5 - 8 Nm)

HEX 7/8"
 (moment dokręcania:
 34 - 40 Nm)

otwór mocujący
 C-08-2
 patrz arkusz
 informacyjny nr:
[IK-100-089-00](#)



$\frac{\Delta p}{\text{bar}}$ Δ charakterystyka p-Q
 przy 22 cSt (50°C)



**zawór 2/2 elektromag. suwak. wkręc.
(zwarty w stanie bezprądowym)
SV14-08.-C-0-.....H**



IMAV-Hydraulik GmbH
Breite Strasse 10
D-40670 Meerbusch (Osterath)
Telefon +49 (0)2159 - 9188.0
Telefaks +49 (0)2159 - 4242
E-mail: info@imav.com
Internet: <http://www.imav.com>

MS-110-081-00
(Zmiany zastrzeżone!)

Przykład zamówienia:

SV14 - 08N - C - 0 - 024D - G H
| | | | | | |
A B C D E F G

Klucz typu:

- A wersja urządzenia**
zawór elektromagnetyczny
zawór suwakowy
sterowany bezpośrednio
- B wielkość konstrukcyjna i uszczeln.**
08N = Buna (NBR)
08V = Viton (FPM)
- C wykonanie symboliczne**
C = w stanie bezprądowym zamknięty
- D forma konstrukcyjna**
0 = zawór wkręcany
- E napięcie zasilania**
napięcie stałe:
012D = 12V DC
024D = 24V DC
napięcie zmienne:
120A = 120V AC
240A = 240V AC
inne napięcia na zapytanie
- F przyłącze elektryczne**
G = wtyczka wg. DIN 43650, inne rodzaje podłączenia patrz arkusz wymiarowy nr: MS-010-000-00
- G cewka**
H = wersja wysokociśnieniowa

Dane techniczne

- ciśnienie nominalne:** 350 bar
- prąd nominalny:** 11 l/min
- ciężar:** 0,33 kg
- zakres temperatury:** -40°C bis 100°C
- czynnik wytwarzający ciśnienie:** olej hydrauliczny HL zgodny z normą DIN 51524 T1 (ISO TC 131)
- maks. nieszczelność:** 140 ccm/min przy 22 cSt (50°C) i 350 barach
- uszczelnienie:** do wyboru Buna (NBR) lub Viton (FPM), oraz teflonowy pierścień oporowy (PTFE)
- pobór mocy:** 20 W
- czas zadziałania:** przy 100%-ej zmianie napięcia, ciśnienie nominalne i ok. 80% przepływu
otwarcie:
zamknięcie:
- otwór mocujący:** C-08-2 patrz arkusz wymiarowy nr: [IK-100-089-00](#)
- obudowa:** 2LH-08.-B.. patrz arkusz wymiarowy nr: [IH-100-000-00](#)
- zestaw uszczelek:** SP-MDS-08N-22 (NBR), SP-MDS-08V-22 (FPM)