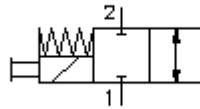


**zawór 2/2 elektromag. suwak. wkřęc.
(zwarty bezpr.z awar.uruch.ręczn.)
SV14-08.-C-0-.....H**

EATON Symbol:

Ciřnienie nominalne:
350 bar

Prąd nominalny:
11 l/min.



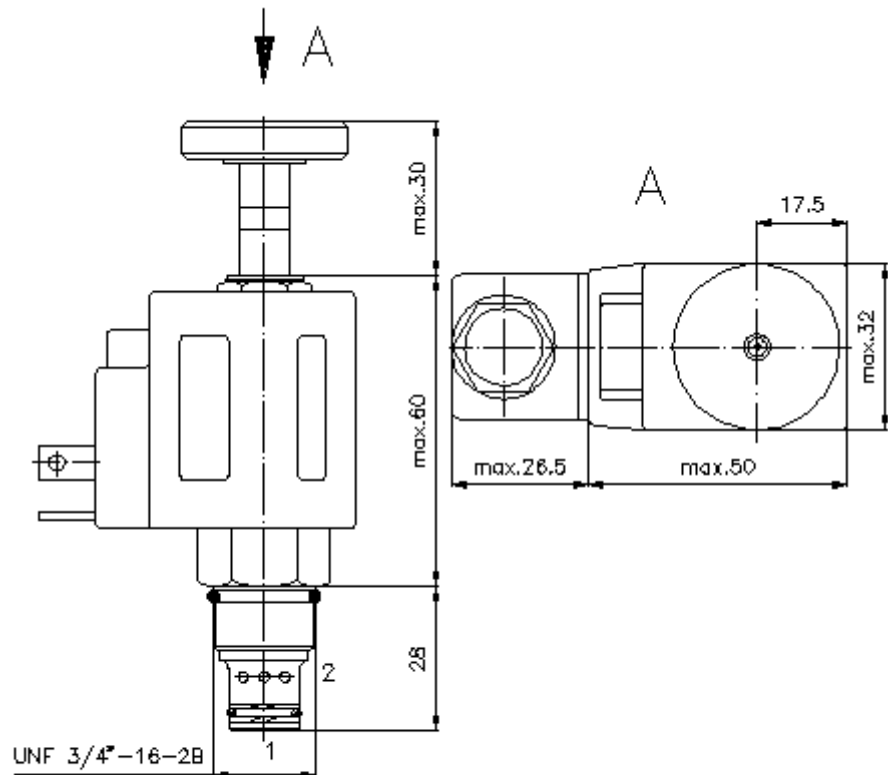
IMAV-Hydraulik GmbH
Breite Strasse 10
D-40670 Meerbusch (Osterath)
Telefon +49 (0)2159 - 9188.0
Telefaks +49 (0)2159 - 4242
E-mail: info@imav.com
Internet: <http://www.imav.com>

MS-110-082-00
(Zmiany zastrzeżone!)

HEX 5/8"
(moment dokręcania:
5 - 8 Nm)

HEX 7/8"
(moment dokręcania:
34 - 40 Nm)

otwór mocujący
C-08-2
patrz
arkusz
informacyjny nr:
IK-100-089-00



$\frac{\Delta p}{\text{bar}}$ Δ charakterystyka p-Q
przy 22 cSt (50°C)



**zawór 2/2 elektromag. suwak. wkręc.
(zwarty bezpr.z awar.uruch.ręczn.)
SV14-08.-C.-0-.....H**



IMAV-Hydraulik GmbH
Breite Strasse 10
D-40670 Meerbusch (Osterath)
Telefon +49 (0)2159 - 9188.0
Telefaks +49 (0)2159 - 4242
E-mail: info@imav.com
Internet: <http://www.imav.com>

MS-110-082-00
(Zmiany zastrzeżone!)

Przykład zamówienia:

SV14 - 08N - CM - 0 - 024D - G H
| | | | | | |
A B C D E F G

Klucz typu:

- | | |
|---|---|
| <p>A wersja urządzenia
zawór elektromagnetyczny
zawór suwakowy
sterowany bezpośrednio</p> <p>B wielkość konstrukcyjna i uszczeln.
08N = Buna (NBR)
08V = Viton (FPM)</p> <p>C wykonanie symboliczne
CM = w stanie bezpr. otwarty z awar.
uruch. ręcz. typ "M"</p> <p>D forma konstrukcyjna
0 = zawór wkręcany</p> <p>E napięcie zasilania
napięcie stałe:
012D = 12V DC
024D = 24V DC
napięcie zmienne:
120A = 120V AC
240A = 240V AC
inne napięcia na zapytanie</p> | <p>F przyłącze elektryczne
G = wtyczka wg. DIN 43650, inne rodzaje
podłączania patrz arkusz wymiarowy nr:
MS-010-000-00</p> <p>G cewka
H = wersja wysokociśnieniowa</p> |
|---|---|

Dane techniczne

ciśnienie nominalne:	350 bar
prąd nominalny:	11 l/min
ciężar:	0,33 kg
zakres temperatury:	-40°C bis 100°C
czynnik wytwarzający ciśnienie:	olej hydrauliczny HL zgodny z normą DIN 51524 T1 (ISO TC 131)
maks. nieszczelność:	140 ccm/min przy 22 cSt (50°C) i 350 barach
uszczelnienie:	do wyboru Buna (NBR) lub Viton (FPM), oraz teflonowy pierścień oporowy (PTFE)
pobór mocy:	20 W
czas zadziałania:	przy 100%-ej zmianie napięcia, ciśnienie nominalne i ok. 80% przepływu otwarcie: zamknięcie:
otwór mocujący:	C-08-2 patrz arkusz wymiarowy nr: IK-100-089-00
obudowa:	2LH-08.-B.. patrz arkusz wymiarowy nr: IH-100-000-00
awaryjne uruchomienie ręczne:	wersja "M" patrz arkusz wymiarowy nr: MS-025-000-00
zestaw uszczelek:	SP-MDS-08N-22 (NBR), SP-MDS-08V-22 (FPM)