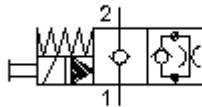


**zawór 2/2 elektrom. wkręc., gniazdo
(zwarty bezpr.z awar.uruch.ręczn.)
SV5-08.-C.-0-.....**

FIT-N Symbol:

**Ciśnienie
nominalne:**
210 bar

Prąd nominalny:
23 l/min.



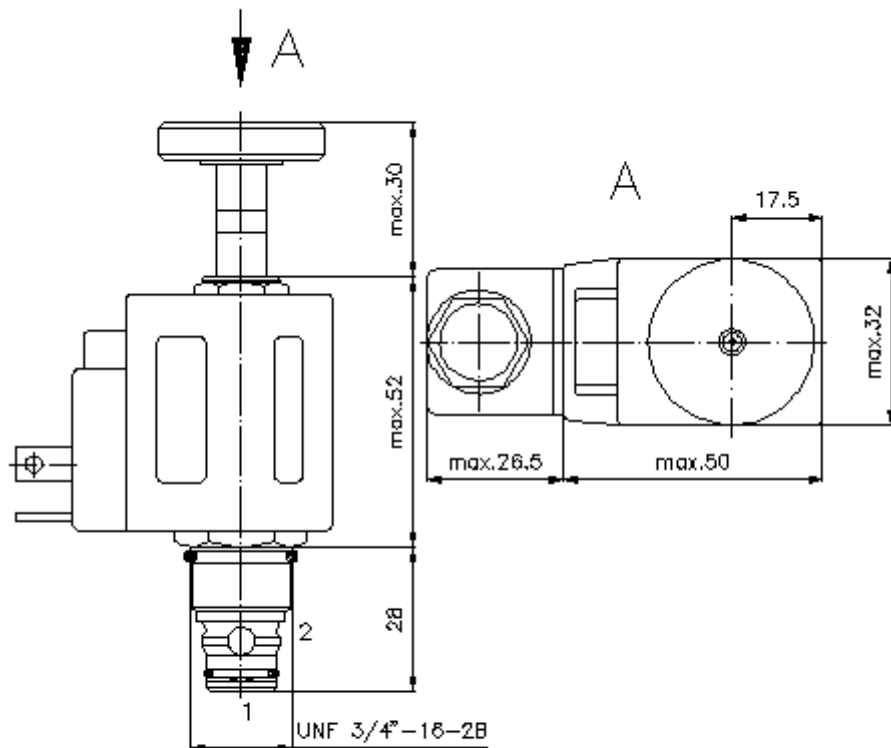
IMAV-Hydraulik GmbH
Breite Strasse 10
D-40670 Meerbusch (Osterath)
Telefon +49 (0)2159 - 9188.0
Telefaks +49 (0)2159 - 4242
E-mail: info@imav.com
Internet: <http://www.imav.com>

MS-210-080-00
(Zmiany zastrzeżone!)

HEX 5/8"
(moment
dokręcania:
5 - 8 Nm)

HEX 7/8"
(moment
dokręcania:
34 - 40 Nm)

otwór
mocujący
C-08-2
patrz
arkusz
informacyjny nr:
[IK-100-089-00](#)



$\frac{\Delta p}{\text{bar}}$ Δ charakterystyka p-Q
przy 22 cSt (50°C)



**zawór 2/2 elektrom. wkręc., gniazdo
(zwarty bezpr.z awar.uruch.ręczn.)
SV5-08.-C.-0-.....**



IMAV-Hydraulik GmbH
Breite Strasse 10
D-40670 Meerbusch (Osterath)
Telefon +49 (0)2159 - 9188.0
Telefaks +49 (0)2159 - 4242
E-mail: info@imav.com
Internet: <http://www.imav.com>

MS-210-080-00
(Zmiany zastrzeżone!)

Przykład zamówienia:

SV5 - 08N - CM - 0 - 024D - G
| | | | | |
A **B** **C** **D** **E** **F**

Klucz typu:

- A wersja urządzenia**
zawór elektromagnetyczny
zawór z gniazdem stożkowym
sterowany wstępnie
- B wielkość konstrukcyjna i uszczeln.**
08N = Buna (NBR)
08V = Viton (FPM)
- C wykonanie symboliczne**
CM = w stanie bezpr. otwarty z awar.
uruch. ręcz. typ "M"
- D forma konstrukcyjna**
0 = zawór wkręcany
- E napięcie zasilania**
napięcie stałe:
012D = 12V DC
024D = 24V DC
napięcie zmienne:
120A = 120V AC
240A = 240V AC
inne napięcia na zapytanie
- F przyłącze elektryczne**
G = wtyczka wg. DIN 43650, inne rodzaje
podłączania patrz arkusz wymiarowy nr:
MS-010-000-00

Dane techniczne

ciśnienie nominalne:	210 bar
prąd nominalny:	23 l/min
ciężar:	0,28 kg
zakres temperatury:	-40°C bis 120°C
czynnik wytwarzający ciśnienie:	olej hydrauliczny HL zgodny z normą DIN 51524 T1 (ISO TC 131)
maks. nieszczelność:	5 kropli/min przy 22 cSt (50°C) i 210 bar
uszczelnienie:	do wyboru Buna (NBR) lub Viton (FPM), oraz teflonowy pierścień oporowy (PTFE)
pobór mocy:	16 W
czas zadziałania:	przy 100%-ej zmianie napięcia, ciśnienie nominalne i ok. 80% przepływu otwarcie: ok. 20 ms zamknięcie: ok. 50 ms
otwór mocujący:	C-08-2 patrz arkusz wymiarowy nr: IK-100-089-00
obudowa:	2LH-08.-B.. patrz arkusz wymiarowy nr: IH-100-000-00
awaryjne uruchomienie ręczne:	wersja "M" i "R" patrz arkusz wymiarowy nr: MS-021-000-00
zestaw uszczelek:	SP-MDS-08N-21 (NBR), SP-MDS-08V-21 (FPM)