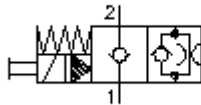


**zawór 2/2 elektrom. wkręc., gniazdo  
(zwały bezpr.z awar.uruch.ręczn.)  
SV12-10.-C.-0-.....H**

**EATON** Symbol:

**Ciśnienie nominalne:**  
350 bar

**Prąd nominalny:**  
23 l/min.



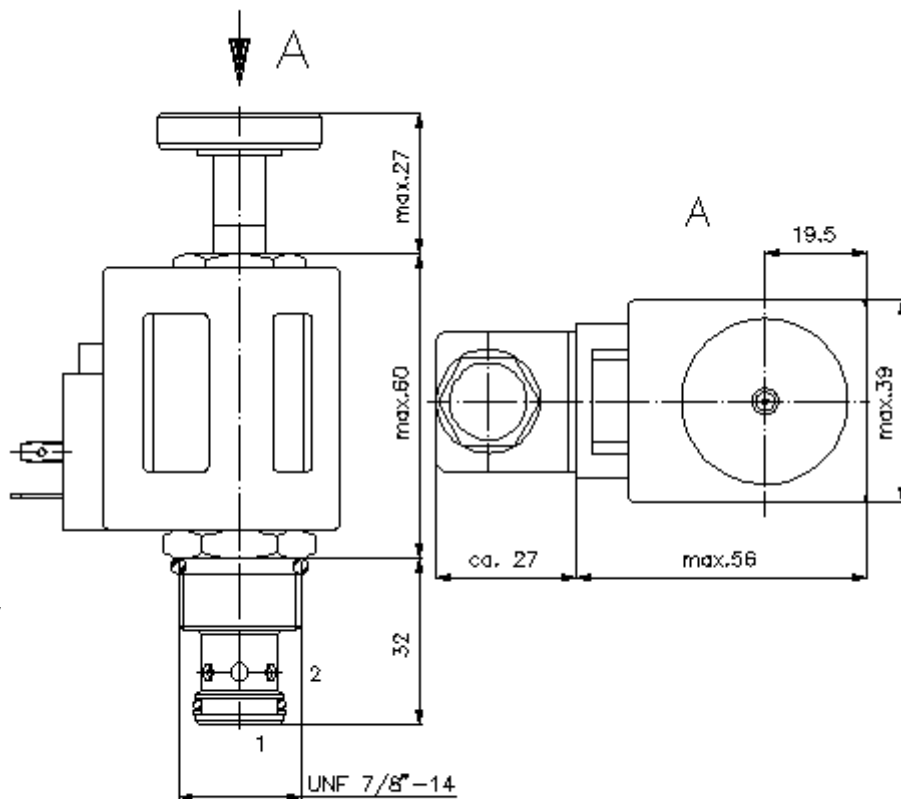
IMAV-Hydraulik GmbH  
Breite Strasse 10  
D-40670 Meerbusch (Osterath)  
Telefon +49 (0)2159 - 9188.0  
Telefaks +49 (0)2159 - 4242  
E-mail: [info@imav.com](mailto:info@imav.com)  
Internet: <http://www.imav.com>

**MS-230-102-00**  
(Zmiany zastrzeżone!)

HEX 3/4"  
(moment dokręcania:  
5 - 8 Nm)

HEX 1"  
(moment dokręcania:  
48 - 54 Nm)

otwór mocujący  
C-10-2  
patrz  
arkusz wymiarowy  
nr:  
IK-100-109-00



$\frac{\Delta p}{\text{bar}}$   $\Delta$  charakterystyka p-Q  
przy 22 cSt (50°C)



**zawór 2/2 elektrom. wkręc., gniazdo  
(zwarty bezpr.z awar.uruch.ręczn.)  
SV12-10.-C.-0-.....H**



IMAV-Hydraulik GmbH  
Breite Strasse 10  
D-40670 Meerbusch (Osterath)  
Telefon +49 (0)2159 - 9188.0  
Telefaks +49 (0)2159 - 4242  
E-mail: [info@imav.com](mailto:info@imav.com)  
Internet: <http://www.imav.com>

**MS-230-102-00**  
(Zmiany zastrzeżone!)

**Przykład zamówienia:**

SV12 - 10N - CM - 0 - 024D - G H  
| | | | | | |  
**A** **B** **C** **D** **E** **F** **G**

**Klucz typu:**

- |  |   |
|--|---|
| <p><b>A</b> <b>wersja urządzenia</b><br/>zawór elektromagnetyczny<br/>zawór z gniazdem stożkowym<br/>sterowany wstępnie</p> <p><b>B</b> <b>wielkość konstrukcyjna i uszczeln.</b><br/>10N = Buna (NBR)<br/>10V = Viton (FPM)</p> <p><b>C</b> <b>wykonanie symboliczne</b><br/>CM = w stanie bezpr. otwarty z awar.<br/>uruch. ręcz. typ "M"</p> <p><b>D</b> <b>forma konstrukcyjna</b><br/>0 = zawór wkręcany</p> <p><b>E</b> <b>napięcie zasilania</b><br/>napięcie stałe:<br/>012D = 12V DC<br/>024D = 24V DC<br/>napięcie zmienne:<br/>120A = 120V AC<br/>240A = 240V AC<br/>inne napięcia na zapytanie</p> | <p><b>F</b> <b>przyłącze elektryczne</b><br/>G = wtyczka wg. DIN 43650, inne rodzaje<br/>podłączenia patrz arkusz wymiarowy nr:<br/>MS-010-000-00</p> <p><b>G</b> <b>cewka</b><br/>H = wersja wysokociśnieniowa</p> |
|--|---|

**Dane techniczne**

<b>ciśnienie nominalne:</b>	350 bar
<b>prąd nominalny:</b>	23 l/min
<b>ciężar:</b>	0,5 kg
<b>zakres temperatury:</b>	-40°C bis 100°C
<b>czynnik wytwarzający ciśnienie:</b>	olej hydrauliczny HL zgodny z normą DIN 51524 T1 (ISO TC 131)
<b>maks. nieszczelność:</b>	5 kropli/min przy 22 cSt (50°C) i 350 bar
<b>uszczelnienie:</b>	do wyboru Buna (NBR) lub Viton (FPM), oraz teflonowy pierścień oporowy (PTFE)
<b>pobór mocy:</b>	26 W
<b>czas zadziałania:</b>	przy 100%-ej zmianie napięcia, ciśnienie nominalne i ok. 80% przepływu otwarcie: zamknięcie:
<b>otwór mocujący:</b>	C-10-2 patrz arkusz wymiarowy nr: <a href="#">IK-100-109-00</a>
<b>obudowa:</b>	2LH-10.-B.. patrz arkusz wymiarowy nr: <a href="#">IH-100-000-00</a>
<b>awaryjne uruchomienie ręczne:</b>	wersja "M" patrz arkusz wymiarowy nr: MS-025-000-00
<b>zestaw uszczelek:</b>	SP-MDS-10N-21 (NBR), SP-MDS-10V-21 (FPM)