

**zawór 2/2 elektrom. wkęc., gniazdo
(zwarty w stanie bezprądowym)
SV3-10.-C-0-.....**

EATON Symbol:

**Ciśnienie
nominalne:**
210 bar

Prąd nominalny:
45 l/min.



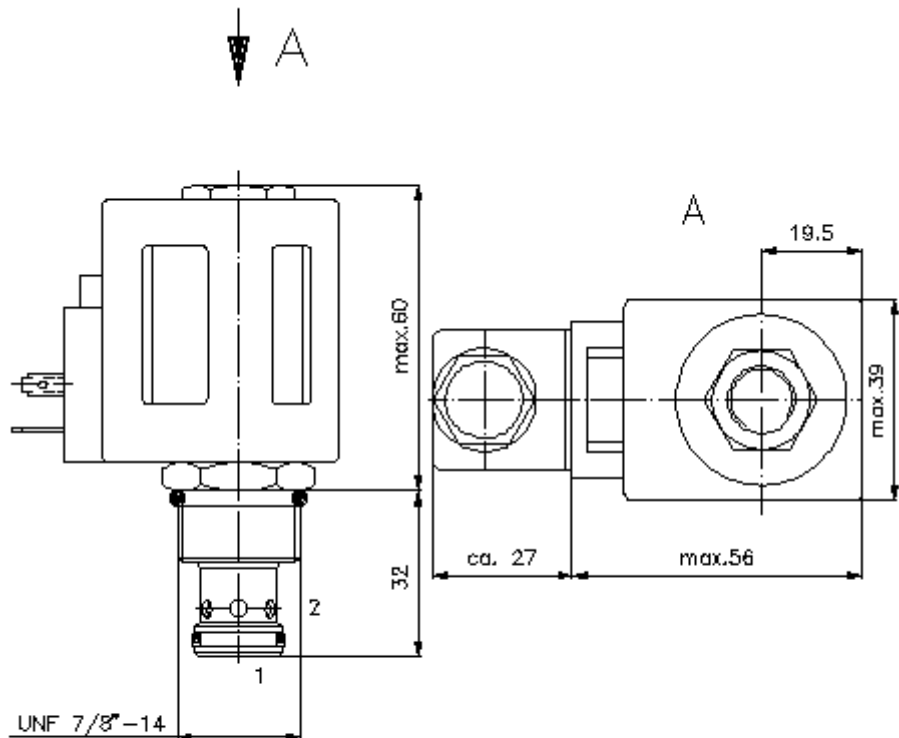
IMAV-Hydraulik GmbH
Breite Strasse 10
D-40670 Meerbusch (Osterath)
Telefon +49 (0)2159 - 9188.0
Telefaks +49 (0)2159 - 4242
E-mail: info@imav.com
Internet: <http://www.imav.com>

MS-240-099-00
(Zmiany zastrzeżone!)

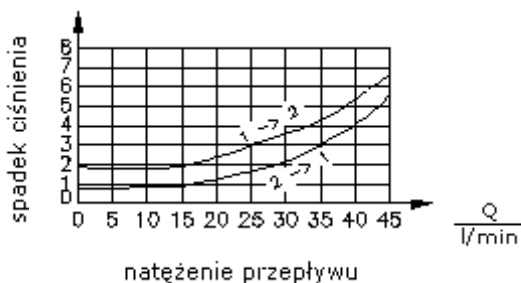
HEX 3/4"
(moment
dokręcania:
5 - 8 Nm)

HEX 1"
(moment
dokręcania:
48 - 54 Nm)

otwór
mocujący
C-10-2
patrz
arkusz wymiarowy
nr:
[IK-100-109-00](#)



$\frac{\Delta p}{\text{bar}}$ Δ charakterystyka p-Q
przy 22 cSt (50°C)



**zawór 2/2 elektrom. wkręc., gniazdo
(zwarty w stanie bezprądowym)
SV3-10.-C-0-.....**



IMAV-Hydraulik GmbH
Breite Strasse 10
D-40670 Meerbusch (Osterath)
Telefon +49 (0)2159 - 9188.0
Telefaks +49 (0)2159 - 4242
E-mail: info@imav.com
Internet: <http://www.imav.com>

MS-240-099-00
(Zmiany zastrzeżone!)

Przykład zamówienia:

SV3 - 10N - C - 0 - 024D - G
| | | | | |
A **B** **C** **D** **E** **F**

Klucz typu:

- A wersja urządzenia**
zawór elektromagnetyczny
zawór z gniazdem stożkowym
sterowany wstępnie
- B wielkość konstrukcyjna i uszczeln.**
10N = Buna (NBR)
10V = Viton (FPM)
- C wykonanie symboliczne**
C = w stanie bezprądowym zamknięty
- D forma konstrukcyjna**
0 = zawór wkręcany
- E napięcie zasilania**
napięcie stałe:
012D = 12V DC
024D = 24V DC
napięcie zmienne:
120A = 120V AC
240A = 240V AC
inne napięcia na zapytanie
- F przyłącze elektryczne**
G = wtyczka wg. DIN 43650, inne rodzaje
podłączania patrz arkusz wymiarowy nr:
MS-010-000-00

Dane techniczne

- ciśnienie nominalne:** 210 bar
- prąd nominalny:** 45 l/min
- ciężar:** 0,4 kg
- zakres temperatury:** -40°C bis 120°C
- czynnik wytwarzający ciśnienie:** olej hydrauliczny HL zgodny z normą DIN 51524 T1 (ISO TC 131)
- maks. nieszczelność:** 5 kropli/min przy 22 cSt (50°C) i 210 bar
- uszczelnienie:** do wyboru Buna (NBR) lub Viton (FPM), oraz teflonowy pierścień oporowy (PTFE)
- pobór mocy:** 20 W
- czas zadziałania:** przy 100%-ej zmianie napięcia, ciśnienie nominalne i ok. 80% przepływu
otwarcie:
zamknięcie:
- otwór mocujący:** C-10-2 patrz arkusz wymiarowy nr: IK-100-109-00
- obudowa:** 2LH-10.-B.. patrz arkusz wymiarowy nr: IH-100-000-00
- zestaw uszczelek:** SP-MDS-10N-21 (NBR), SP-MDS-10V-21 (FPM)