

**zawór 2/2 elektrom. wkřęc., gniazdo  
(zwały w stanie bezprądowym)  
SV3-12.-C-0-.....**

**EATON** Symbol:

**Cięnienie nominalne:**  
210 bar

**Prąd nominalny:**  
114 l/min.



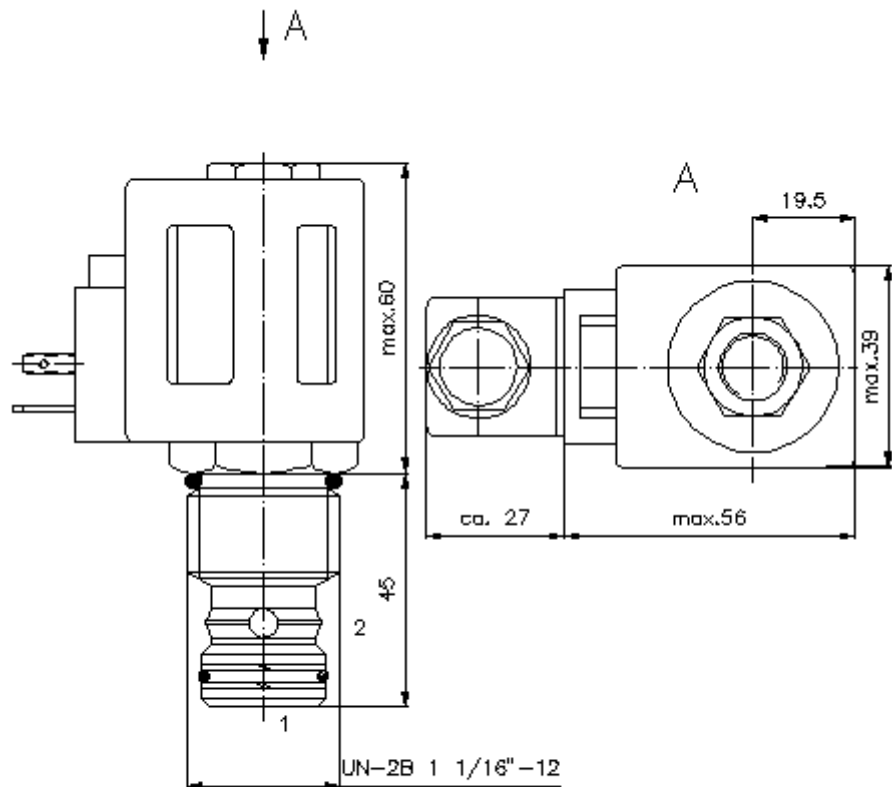
IMAV-Hydraulik GmbH  
Breite Strasse 10  
D-40670 Meerbusch (Osterath)  
Telefon +49 (0)2159 - 9188.0  
Telefaks +49 (0)2159 - 4242  
E-mail: [info@imav.com](mailto:info@imav.com)  
Internet: <http://www.imav.com>

**MS-240-119-00**  
(Zmiany zastrzeżone!)

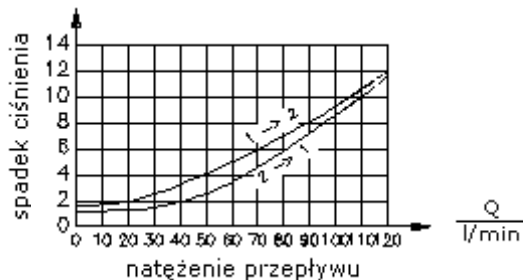
HEX 3/4"  
(moment dokręcania:  
5 - 8 Nm)

HEX 1 1/4"  
(moment dokręcania:  
85 - 94 Nm)

otwór mocujący  
C-12-2  
patrz  
arkusz wymiarowy  
nr:  
[IK-100-129-00](#)



$\frac{\Delta p}{\text{bar}}$   $\Delta$  charakterystyka p-Q  
przy 22 cSt (50°C)



**zawór 2/2 elektrom. wkręc., gniazdo  
(zwarty w stanie bezprądowym)  
SV3-12.-C-0-.....**

**Przykład zamówienia:**

SV3 - 12N - C - 0 - 024D - G

A B C D E F



IMAV-Hydraulik GmbH  
Breite Strasse 10  
D-40670 Meerbusch (Osterath)  
Telefon +49 (0)2159 - 9188.0  
Telefaks +49 (0)2159 - 4242  
E-mail: [info@imav.com](mailto:info@imav.com)  
Internet: <http://www.imav.com>

**MS-240-119-00**  
(Zmiany zastrzeżone!)

**Klucz typu:**

- A wersja urządzenia**  
zawór elektromagnetyczny  
zawór z gniazdem stożkowym  
sterowany wstępnie
- B wielkość konstrukcyjna i uszczeln.**  
12N = Buna (NBR)  
12V = Viton (FPM)
- C wykonanie symboliczne**  
C = w stanie bezprądowym zamknięty
- D forma konstrukcyjna**  
0 = zawór wkręcany
- E napięcie zasilania**  
napięcie stałe:  
012D = 12V DC  
024D = 24V DC  
napięcie zmienne:  
120A = 120V AC  
240A = 240V AC  
inne napięcia na zapytanie
- F przyłącze elektryczne**  
G = wtyczka wg. DIN 43650, inne rodzaje  
podłączania patrz arkusz wymiarowy nr:  
MS-010-000-00

**Dane techniczne**

- ciśnienie nominalne:** 210 bar
- prąd nominalny:** 114 l/min
- ciężar:** 0,4 kg
- zakres temperatury:** -40°C bis 120°C
- czynnik wytwarzający ciśnienie:** olej hydrauliczny HL zgodny z normą DIN 51524 T1 (ISO TC 131)
- maks. nieszczelność:** 5 kropli/min przy 22 cSt (50°C) i 210 bar
- uszczelnienie:** do wyboru Buna (NBR) lub Viton (FPM), oraz teflonowy pierścień oporowy (PTFE)
- pobór mocy:** 20 W
- czas zadziałania:** przy 100%-ej zmianie napięcia, ciśnienie nominalne i ok. 80% przepływu  
otwarcie: ok. 75 ms  
zamknięcie: ok. 150 ms
- otwór mocujący:** C-12-2 patrz arkusz wymiarowy nr: IK-100-129-00
- obudowa:** 2LH-12.-B.. patrz arkusz wymiarowy nr: IH-100-000-00
- zestaw uszczelek:** SP-MDS-12N-22 (NBR), SP-MDS-12V-22 (FPM)