

**zawór 2/2 elektrom. wkęc., gniazdo
(zwarty w stanie bezprądowym)
SV13-12.-C-0-.....H**

EATON Symbol:

**Ciśnienie
nominalne:**
350 bar

Prąd nominalny:
114 l/min.



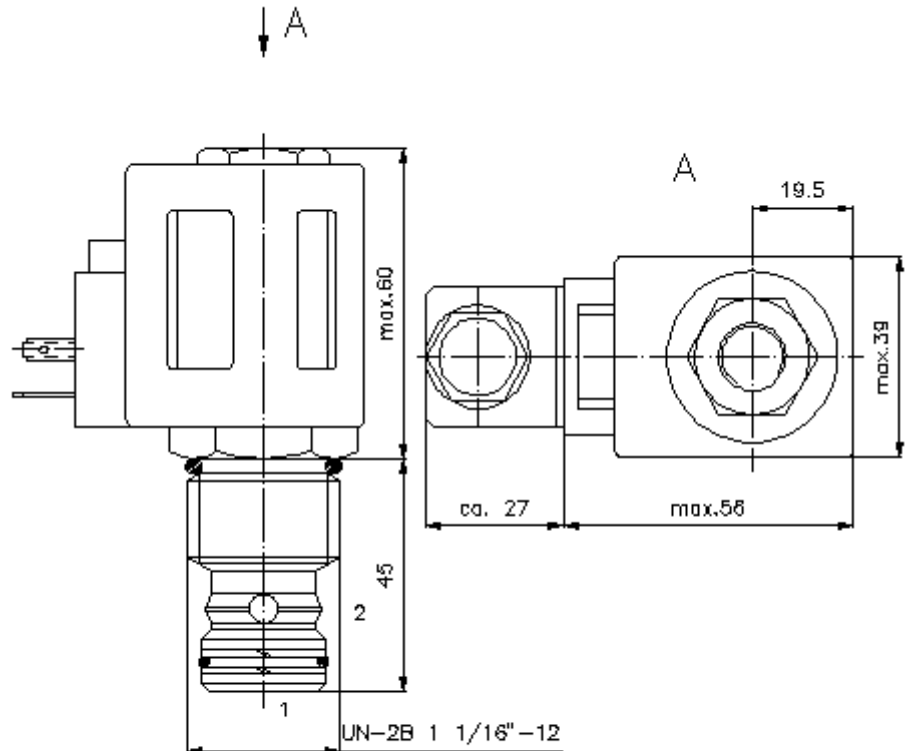
IMAV-Hydraulik GmbH
Breite Strasse 10
D-40670 Meerbusch (Osterath)
Telefon +49 (0)2159 - 9188.0
Telefaks +49 (0)2159 - 4242
E-mail: info@imav.com
Internet: <http://www.imav.com>

MS-240-121-00
(Zmiany zastrzeżone!)

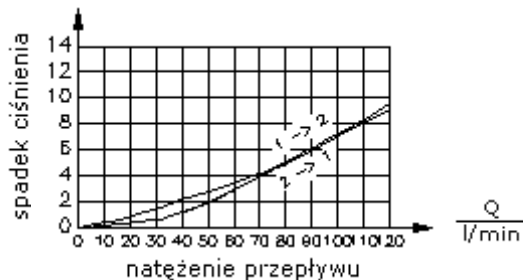
HEX 3/4"
(moment
dokręcania:
5 - 8 Nm)

HEX 1 1/4"
(moment
dokręcania:
85 - 94 Nm)

otwór
mocujący
C-12-2
patrz
arkusz wymiarowy
nr:
[IK-100-129-00](#)



$\frac{\Delta p}{\text{bar}}$ Δ charakterystyka p-Q
przy 22 cSt (50°C)



**zawór 2/2 elektrom. wkręc., gniazdo
(zwarty w stanie bezprądowym)
SV13-12.-C-0-.....H**



IMAV-Hydraulik GmbH
Breite Strasse 10
D-40670 Meerbusch (Osterath)
Telefon +49 (0)2159 - 9188.0
Telefaks +49 (0)2159 - 4242
E-mail: info@imav.com
Internet: <http://www.imav.com>

MS-240-121-00
(Zmiany zastrzeżone!)

Przykład zamówienia:

SV13 - 12N - C - 0 - 024D - G H
| | | | | | |
A **B** **C** **D** **E** **F** **G**

Klucz typu:

- | | |
|---|---|
| <p>A wersja urządzenia
zawór elektromagnetyczny
zawór z gniazdem stożkowym
sterowany wstępnie</p> <p>B wielkość konstrukcyjna i uszczeln.
12N = Buna (NBR)
12V = Viton (FPM)</p> <p>C wykonanie symboliczne
C = w stanie bezprądowym zamknięty</p> <p>D forma konstrukcyjna
0 = zawór wkręcany</p> <p>E napięcie zasilania
napięcie stałe:
012D = 12V DC
024D = 24V DC
napięcie zmienne:
120A = 120V AC
240A = 240V AC
inne napięcia na zapytanie</p> | <p>F przyłącze elektryczne
G = wtyczka wg. DIN 43650, inne rodzaje
podłączania patrz arkusz wymiarowy nr:
MS-010-000-00</p> <p>G cewka
H = wersja wysokociśnieniowa</p> |
|---|---|

Dane techniczne

- | | |
|--|--|
| ciśnienie nominalne: | 350 bar |
| prąd nominalny: | 114 l/min |
| ciężar: | 0,5 kg |
| zakres temperatury: | -40°C bis 100°C |
| czynnik wytwarzający ciśnienie: | olej hydrauliczny HL zgodny z normą DIN 51524 T1 (ISO TC 131) |
| maks. nieszczelność: | 5 kropli/min przy 22 cSt (50°C) i 350 bar |
| uszczelnienie: | do wyboru Buna (NBR) lub Viton (FPM), oraz teflonowy pierścień oporowy (PTFE) |
| pobór mocy: | 26 W |
| czas zadziałania: | przy 100%-ej zmianie napięcia, ciśnienie nominalne i ok. 80% przepływu
otwarcie:
zamknięcie: |
| otwór mocujący: | C-12-2 patrz arkusz wymiarowy nr: <u>IK-100-129-00</u> |
| obudowa: | 2LH-12.-B.. patrz arkusz wymiarowy nr: <u>IH-100-000-00</u> |
| zestaw uszczelek: | SP-MDS-12N-22 (NBR), SP-MDS-12V-22 (FPM) |