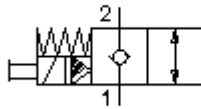


**zawór 2/2 elektrom. wkręc., gniazdo
(zwarty bezpr.z awar.uruch.ręczn.)
SV2-20.-C.-0-.....**

EATON Symbol:

**Ciśnienie
nominalne:**
210 bar

Prąd nominalny:
227 l/min.



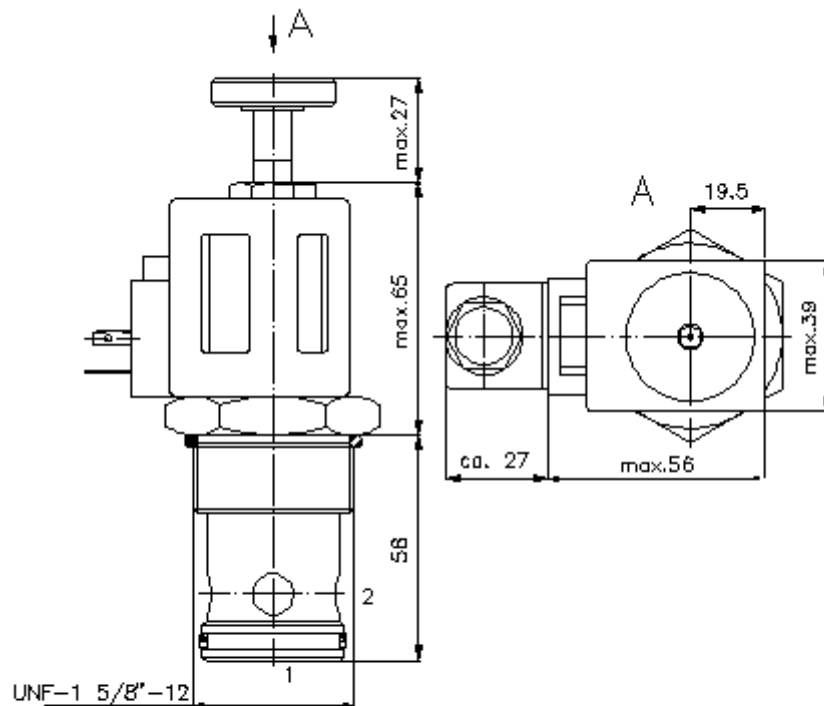
IMAV-Hydraulik GmbH
Breite Strasse 10
D-40670 Meerbusch (Osterath)
Telefon +49 (0)2159 - 9188.0
Telefaks +49 (0)2159 - 4242
E-mail: info@imav.com
Internet: <http://www.imav.com>

MS-240-200-00
(Zmiany zastrzeżone!)

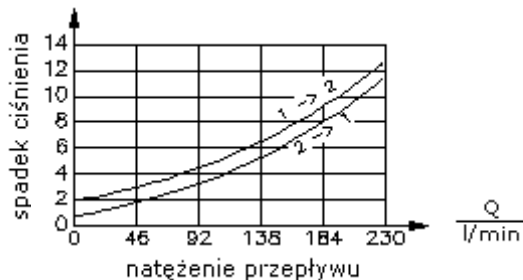
HEX 3/4"
(moment
dokręcania:
5 - 8 Nm)

HEX 1 7/8"
(moment
dokręcania:
129 - 155 Nm)

otwór
mocujący
C-20-2
patrz
arkusz wymiarowy
nr:
IK-100-209-00



$\frac{\Delta p}{\text{bar}}$ Δ charakterystyka p-Q
przy 22 cSt (50°C)



**zawór 2/2 elektrom. wkręc., gniazdo
(zwarty bezpr.z awar.uruch.ręczn.)
SV2-20.-C.-0-.....**



IMAV-Hydraulik GmbH
Breite Strasse 10
D-40670 Meerbusch (Osterath)
Telefon +49 (0)2159 - 9188.0
Telefaks +49 (0)2159 - 4242
E-mail: info@imav.com
Internet: <http://www.imav.com>

MS-240-200-00
(Zmiany zastrzeżone!)

Przykład zamówienia:

SV2 - 20N - CM - 0 - 024D - G
| | | | | |
A **B** **C** **D** **E** **F**

Klucz typu:

- | | |
|---|--|
| <p>A wersja urządzenia
zawór elektromagnetyczny
zawór z gniazdem stożkowym
sterowany wstępnie</p> <p>B wielkość konstrukcyjna i uszczeln.
20N = Buna (NBR)
20V = Viton (FPM)</p> <p>C wykonanie symboliczne
CM = w stanie bezpr. otwarty z awar.
uruch. ręcz. typ "M"
CR = w stanie bezpr. otwarty z awar.
uruch. ręcz. typ "R"</p> <p>D forma konstrukcyjna
0 = zawór wkręcany</p> | <p>E napięcie zasilania
napięcie stałe:
012D = 12V DC
024D = 24V DC
napięcie zmienne:
120A = 120V AC
240A = 240V AC
inne napięcia na zapytanie</p> <p>F przyłącze elektryczne
G = wtyczka wg. DIN 43650, inne rodzaje
podłączania patrz arkusz wymiarowy nr:
MS-010-000-00</p> |
|---|--|

Dane techniczne

- | | |
|--|--|
| ciśnienie nominalne: | 210 bar |
| prąd nominalny: | 227 l/min |
| ciężar: | 1,2 kg |
| zakres temperatury: | -40°C bis 120°C |
| czynnik wytwarzający ciśnienie: | olej hydrauliczny HL zgodny z normą DIN 51524 T1 (ISO TC 131) |
| maks. nieszczelność: | 5 kropli/min przy 22 cSt (50°C) i 210 bar |
| uszczelnienie: | do wyboru Buna (NBR) lub Viton (FPM), oraz teflonowy pierścień oporowy (PTFE) |
| pobór mocy: | 20 W |
| czas zadziałania: | przy 100%-ej zmianie napięcia, ciśnienie nominalne i ok. 80% przepływu
otwarcie:
zamknięcie: |
| otwór mocujący: | C-20-2 patrz arkusz wymiarowy nr: <u>IK-100-209-00</u> |
| obudowa: | 2LH-20.-B.. patrz arkusz wymiarowy nr: <u>IH-100-000-00</u> |
| awaryjne uruchomienie ręczne: | wersja "M" i "R" patrz arkusz wymiarowy nr: MS-021-000-00 |
| zestaw uszczelek: | SP-MDS-20N-21 (NBR), SP-MDS-20V-21 (FPM) |