

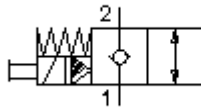
**zawór 2/2 elektrom. wkřęc., gniazdo
(zwały bezpr.z awar.uruch.ręczn.)
SV13-20.-C.-0-.....H**



IMAV-Hydraulik GmbH
Breite Strasse 10
D-40670 Meerbusch (Osterath)
Telefon +49 (0)2159 - 9188.0
Telefaks +49 (0)2159 - 4242
E-mail: info@imav.com
Internet: <http://www.imav.com>

EATON Symbol:

Cięnienie nominalne:
350 bar



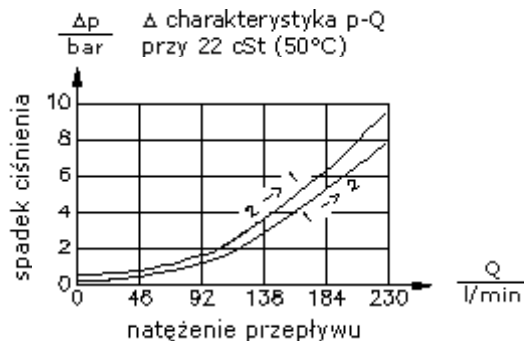
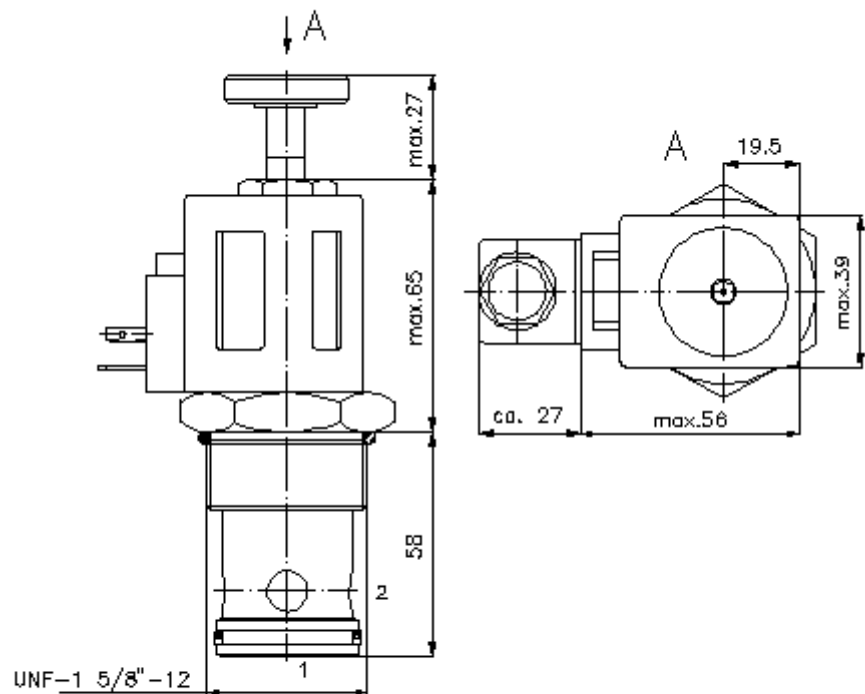
Prąd nominalny:
227 l/min.

MS-240-202-00
(Zmiany zastrzeżone!)

HEX 3/4"
(moment dokręcania:
5 - 8 Nm)

HEX 1 7/8"
(moment dokręcania:
129 - 155 Nm)

otwór mocujący
C-20-2
patrz arkusz wymiarowy
nr:
IK-100-209-00



**zawór 2/2 elektrom. wkręc., gniazdo
(zwarty bezpr.z awar.uruch.ręczn.)
SV13-20.-C.-0-.....H**



IMAV-Hydraulik GmbH
Breite Strasse 10
D-40670 Meerbusch (Osterath)
Telefon +49 (0)2159 - 9188.0
Telefaks +49 (0)2159 - 4242
E-mail: info@imav.com
Internet: <http://www.imav.com>

MS-240-202-00
(Zmiany zastrzeżone!)

Przykład zamówienia:

SV13 - 20N - CM - 0 - 024D - G H
| | | | | | |
A B C D E F G

Klucz typu:

- A wersja urządzenia**
zawór elektromagnetyczny
zawór z gniazdem stożkowym
sterowany wstępnie
- B wielkość konstrukcyjna i uszczeln.**
20N = Buna (NBR)
20V = Viton (FPM)
- C wykonanie symboliczne**
CM = w stanie bezpr. otwarty z awar.
uruch. ręcz. typ "M"
- D forma konstrukcyjna**
0 = zawór wkręcany
- E napięcie zasilania**
napięcie stałe:
012D = 12V DC
024D = 24V DC
napięcie zmienne:
120A = 120V AC
240A = 240V AC
inne napięcia na zapytanie
- F przyłącze elektryczne**
G = wtyczka wg. DIN 43650, inne rodzaje
podłączania patrz arkusz wymiarowy nr:
MS-010-000-00
- G cewka**
H = wersja wysokociśnieniowa

Dane techniczne

ciśnienie nominalne:	350 bar
prąd nominalny:	227 l/min
ciężar:	1,3 kg
zakres temperatury:	-40°C bis 100°C
czynnik wytwarzający ciśnienie:	olej hydrauliczny HL zgodny z normą DIN 51524 T1 (ISO TC 131)
maks. nieszczelność:	5 kropli/min przy 22 cSt (50°C) i 350 bar
uszczelnienie:	do wyboru Buna (NBR) lub Viton (FPM), oraz teflonowy pierścień oporowy (PTFE)
pobór mocy:	26 W
czas zadziałania:	przy 100%-ej zmianie napięcia, ciśnienie nominalne i ok. 80% przepływu otwarcie: 50 ms zamknięcie: 50 ms
otwór mocujący:	C-20-2 patrz arkusz wymiarowy nr: IK-100-209-00
obudowa:	2LH-20.-B.. patrz arkusz wymiarowy nr: IH-100-000-00
awaryjne uruchomienie ręczne:	wersja "M" patrz arkusz wymiarowy nr: MS-025-000-00
zestaw uszczelek:	SP-MDS-20N-21 (NBR), SP-MDS-20V-21 (FPM)