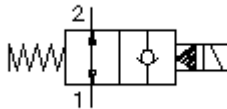


**zawór 2/2 elektrom. wkręc., gniazdo  
(rozwarty w stanie bezprądowym)  
SV13-20.-0-0-.....H**

**EATON** Symbol:

**Ciśnienie nominalne:**  
350 bar

**Prąd nominalny:**  
227 l/min.



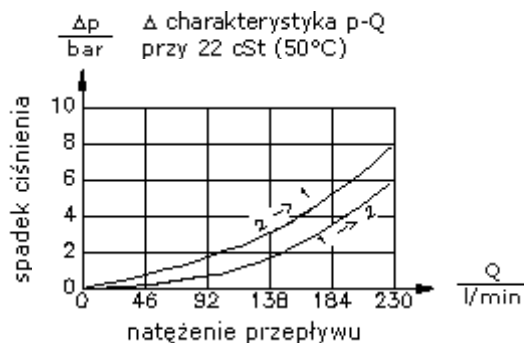
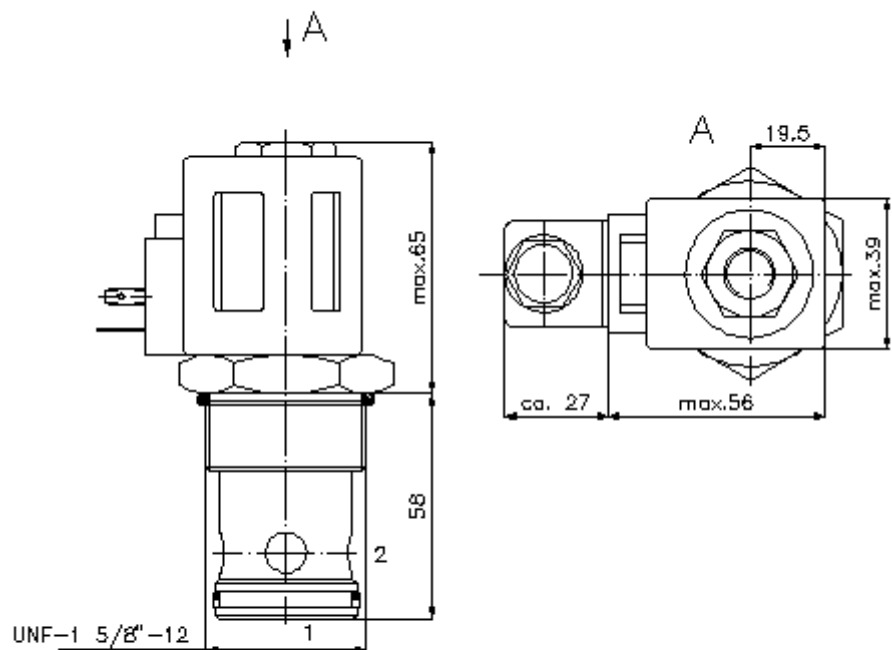
IMAV-Hydraulik GmbH  
Breite Strasse 10  
D-40670 Meerbusch (Osterath)  
Telefon +49 (0)2159 - 9188.0  
Telefaks +49 (0)2159 - 4242  
E-mail: [info@imav.com](mailto:info@imav.com)  
Internet: <http://www.imav.com>

**MS-440-201-00**  
(Zmiany zastrzeżone!)

HEX 3/4"  
(moment dokręcania:  
5 - 8 Nm)

HEX 1 7/8"  
(moment dokręcania:  
129 - 155 Nm)

otwór mocujący  
C-20-2  
patrz arkusz wymiarowy  
nr:  
IK-100-209-00



**zawór 2/2 elektrom. wkręc., gniazdo  
(rozwarty w stanie bezprądowym)  
SV13-20.-0-0-.....H**



IMAV-Hydraulik GmbH  
Breite Strasse 10  
D-40670 Meerbusch (Osterath)  
Telefon +49 (0)2159 - 9188.0  
Telefaks +49 (0)2159 - 4242  
E-mail: [info@imav.com](mailto:info@imav.com)  
Internet: <http://www.imav.com>

**MS-440-201-00**  
(Zmiany zastrzeżone!)

**Przykład zamówienia:**

SV13 - 20N - 0 - 0 - 024D - G H  
|        |        |        |        |        |        |  
**A**      **B**      **C**      **D**      **E**      **F**      **G**

**Klucz typu:**

- |   |   |
|---|---|
| <p><b>A</b> <b>wersja urządzenia</b><br/>zawór elektromagnetyczny<br/>zawór z gniazdem stożkowym<br/>sterowany wstępnie</p> <p><b>B</b> <b>wielkość konstrukcyjna i uszczeln.</b><br/>20N = Buna (NBR)<br/>20V = Viton (FPM)</p> <p><b>C</b> <b>wykonanie symboliczne</b><br/>0 = w stanie bezprądowym otwarty</p> <p><b>D</b> <b>forma konstrukcyjna</b><br/>0 = zawór wkręcany</p> <p><b>E</b> <b>napięcie zasilania</b><br/>napięcie stałe:<br/>012D = 12V DC<br/>024D = 24V DC<br/>napięcie zmienne:<br/>120A = 120V AC<br/>240A = 240V AC<br/>inne napięcia na zapytanie</p> | <p><b>F</b> <b>przyłącze elektryczne</b><br/>G = wtyczka wg. DIN 43650, inne rodzaje<br/>podłączania patrz arkusz wymiarowy nr:<br/>MS-010-000-00</p> <p><b>G</b> <b>cewka</b><br/>H = wersja wysokociśnieniowa</p> |
|---|---|

**Dane techniczne**

- |  |  |
|--|--|
| <b>ciśnienie nominalne:</b>            | 350 bar  |
| <b>prąd nominalny:</b>                 | 227 l/min  |
| <b>ciężar:</b>                         | 1,3 kg   |
| <b>zakres temperatury:</b>             | -40°C bis 100°C  |
| <b>czynnik wytwarzający ciśnienie:</b> | olej hydrauliczny HL zgodny z normą DIN 51524 T1 (ISO TC 131)                                      |
| <b>maks. nieszczelność:</b>            | 5 kropli/min przy 22 cSt (50°C) i 350 bar  |
| <b>uszczelnienie:</b>                  | do wyboru Buna (NBR) lub Viton (FPM), oraz teflonowy pierścień oporowy (PTFE)                      |
| <b>pobór mocy:</b>                     | 26 W   |
| <b>czas zadziałania:</b>               | przy 100%-ej zmianie napięcia, ciśnienie nominalne i ok. 80% przepływu<br>otwarcie:<br>zamknięcie: |
| <b>otwór mocujący:</b>                 | C-20-2 patrz arkusz wymiarowy nr: <u>IK-100-209-00</u>   |
| <b>obudowa:</b>                        | 2LH-20.-B.. patrz arkusz wymiarowy nr: <u>IH-100-000-00</u>  |
| <b>zestaw uszczelek:</b>               | SP-MDS-20N-21 (NBR), SP-MDS-20V-21 (FPM)   |