

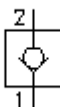
válvula aparafusada de retenção bloqueado de 2 para 1 CVFP-10.-0-...



Símbolo:

Pressão nominal:
350 bar

Corrente nominal:
70 l/min.

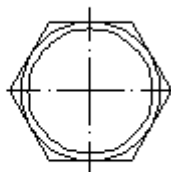
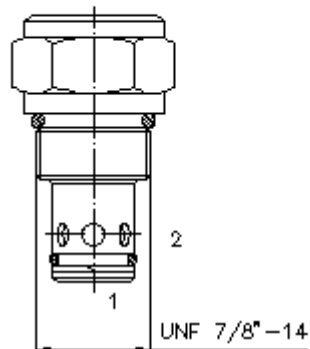
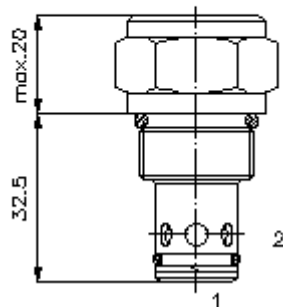


IMAV-Hydraulik GmbH
Breite Strasse 10
D-40670 Meerbusch (Osterath)
Telefone +49 (0)2159 - 9188.0
Telefax +49 (0)2159 - 4242
E-mail: info@imav.com
Internet: <http://www.imav.com>

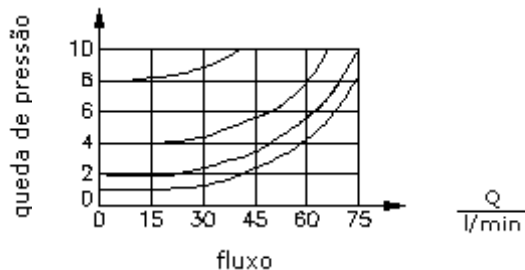
CC-110-101-00
(Modificações sob condição!)

HEX 27 mm
(binário de
aperto:
48 - 54 Nm)

diâmetro de
alojamento
C-10-2
veja
folha de dados nº:
[IK-100-109-00](#)



$\frac{\Delta p}{\text{bar}}$ curva característica
 Δp -Q para 28 cSt (50°C)



válvula aparafusada de retenção bloqueado de 2 para 1 CVFP-10.-0-...



IMAV-Hydraulik GmbH
Breite Strasse 10
D-40670 Meerbusch (Osterath)
Telefone +49 (0)2159 - 9188.0
Telefax +49 (0)2159 - 4242
E-mail: info@imav.com
Internet: <http://www.imav.com>

CC-110-101-00
(Modificações sob condição!)

Exemplo do pedido:

CVFP - 10N - 0 - 030
| | | |
A **B** **C** **D**

Código do tipo:

A versão de equipamento

válvula de retenção
(fluxo livre 1 -> 2)
válvula de assento

B extensão e selagem

10N = buna (NBR)
10V = viton (FPM)

C forma

0 = válvula aparafusada

D pressão de abertura

005 = 0,3 bar
015 = 1,0 bar
030 = 2,1 bar
060 = 4,1 bar
090 = 6,2 bar
120 = 8,3 bar
150 = 10,3 bar
180 = 12,4 bar
210 = 14,5 bar

Características técnicas:

pressão nominal: 350 bar

corrente nominal: 70 l/min

peso: 0,12 kg

gama de temperatura: -40°C até 120°C

agente de pressão: óleo de transmissão hidráulico HL conforme DIN 51524 T1 (ISO TC 131)

fuga máxima: 5 gotas/min para 22 cSt (50°C) e 350 bar

empanque: opcional buna (NBR) ou viton (FPM) e anel de apoio de teflón (PTFE)

diâmetro de alojamento: C-10-2 veja folha de dados nº: [IK-100-109-00](#)

câmara: 2LH-10.-B.. veja folha de dados nº: [IH-100-000-00](#)

jogo de empanque: SP-CDS-10N-21 (NBR), SP-CDS-10V-21 (FPM)