

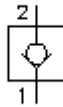
# válvula aparafusada de retenção bloqueado de 2 para 1 CVFP-12.-0-...



**Símbolo:**

**Pressão nominal:**  
350 bar

**Corrente nominal:**  
140 l/min.

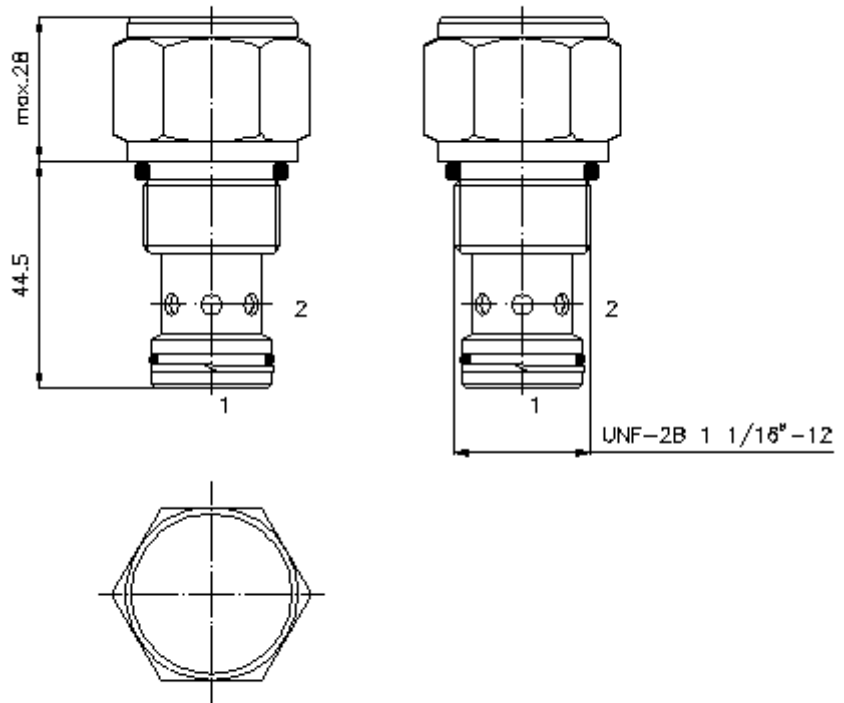


IMAV-Hydraulik GmbH  
Breite Strasse 10  
D-40670 Meerbusch (Osterath)  
Telefone +49 (0)2159 - 9188.0  
Telefax +49 (0)2159 - 4242  
E-mail: [info@imav.com](mailto:info@imav.com)  
Internet: <http://www.imav.com>

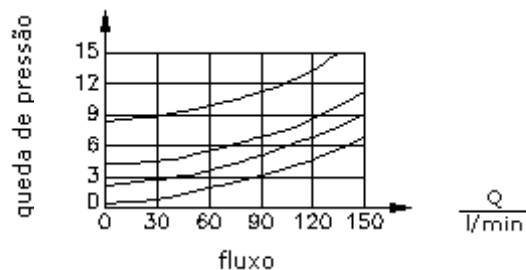
**CC-110-121-00**  
(Modificações sob condição!)

HEX 1 5/16"  
(binário de  
aperto:  
95 - 100 Nm)

diâmetro de  
alojamento  
C-12-2  
veja  
folha de dados nº:  
IK-100-129-00



$\frac{\Delta p}{\text{bar}}$  curva característica  
 $\Delta p-Q$  para 28 cSt (50°C)



# válvula aparafusada de retenção bloqueado de 2 para 1 CVFP-12.-0-...



IMAV-Hydraulik GmbH  
Breite Strasse 10  
D-40670 Meerbusch (Osterath)  
Telefon +49 (0)2159 - 9188.0  
Telefax +49 (0)2159 - 4242  
E-mail: [info@imav.com](mailto:info@imav.com)  
Internet: <http://www.imav.com>

**CC-110-121-00**  
(Modificações sob condição!)

## Exemplo do pedido:

CVFP - 12N - 0 - 030  
|        |        |        |  
**A**    **B**    **C**    **D**

## Código do tipo:

### **A** versão de equipamento

válvula de retenção  
(fluxo livre 1 -> 2)  
válvula de assento

### **B** extensão e selagem

12N = buna (NBR)  
12V = viton (FPM)

### **C** forma

0 = válvula aparafusada

### **D** pressão de abertura

005 = 0,3 bar  
015 = 1,0 bar  
030 = 2,1 bar  
060 = 4,1 bar  
120 = 8,3 bar  
240 = 16,5 bar

## Características técnicas:

**pressão nominal:** 350 bar

**corrente nominal:** 140 l/min

**peso:** 0,22 kg

**gama de temperatura:** -40°C até 120°C

**agente de pressão:** óleo de transmissão hidráulico HL conforme DIN 51524 T1 (ISO TC 131)

**fuga máxima:** 5 gotas/min para 22 cSt (50°C) e 350 bar

**empanque:** opcional buna (NBR) ou viton (FPM) e anel de apoio de teflón (PTFE)

**diâmetro de alojamento:** C-12-2 veja folha de dados nº: [IK-100-129-00](#)

**câmara:** 2LH-12.-B.. veja folha de dados nº: [IH-100-000-00](#)

**jogo de empanque:** SP-CDS-12N-21 (NBR), SP-CDS-12V-21 (FPM)