

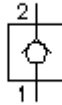
válvula aparafusada de retenção bloqueado de 1 para 2 CVRP-12.-0-...



Símbolo:

Pressão nominal:
350 bar

Corrente nominal:
140 l/min.



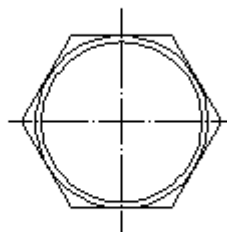
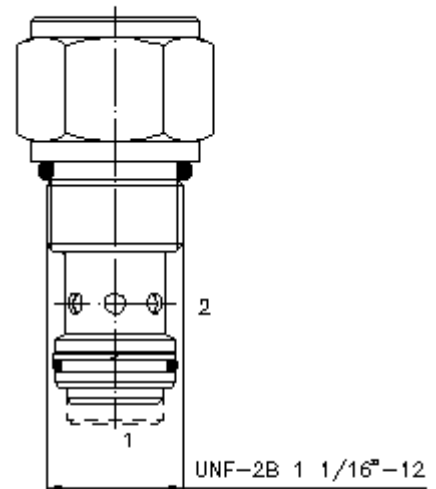
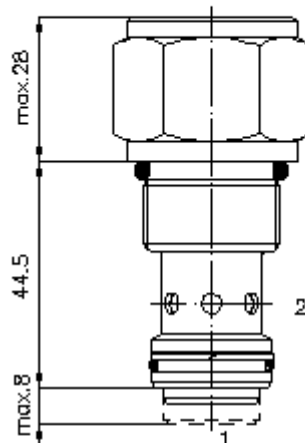
IMAV-Hydraulik GmbH
Breite Strasse 10
D-40670 Meerbusch (Osterath)
Telefone +49 (0)2159 - 9188.0
Telefax +49 (0)2159 - 4242
E-mail: info@imav.com
Internet: <http://www.imav.com>

CC-160-121-00
(Modificações sob condição!)

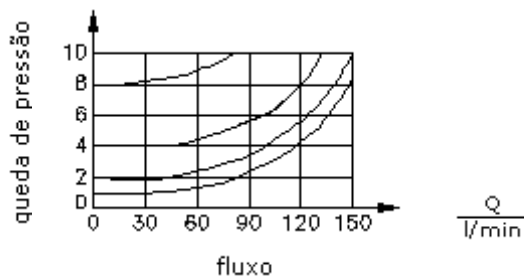
HEX 1 5/16"
(binário de
aperto:
95 - 100 Nm)

diâmetro de
alojamento
C-12-2
veja
folha de dados n°:
[IK-100-129-00](#)

Atenção:
Considere a
indicação na folha
de dados n°:
[IK-100-129-00](#)!



$\frac{\Delta p}{\text{bar}}$ curva característica
 $\Delta p-Q$ para 28 cSt (50°C)



válvula aparafusada de retenção bloqueado de 1 para 2 CVRP-12.-0-...



IMAV-Hydraulik GmbH
Breite Strasse 10
D-40670 Meerbusch (Osterath)
Telefon +49 (0)2159 - 9188.0
Telefax +49 (0)2159 - 4242
E-mail: info@imav.com
Internet: <http://www.imav.com>

CC-160-121-00

(Modificações sob condição!)

Exemplo do pedido:

CVRP - 12N - 0 - 030
| | | |
A **B** **C** **D**

Código do tipo:

A versão de equipamento

válvula de retenção
(fluxo livre 2 -> 1)
válvula de assento

B extensão e selagem

12N = buna (NBR)
12V = viton (FPM)

C forma

0 = válvula aparafusada

D pressão de abertura

005 = 0,3 bar
015 = 1,0 bar
030 = 2,1 bar
060 = 4,1 bar
120 = 8,3 bar
240 = 16,5 bar

Características técnicas:

pressão nominal: 350 bar

corrente nominal: 140 l/min

peso: 0,22 kg

gama de temperatura: -40°C até 120°C

agente de pressão: óleo de transmissão hidráulico HL conforme DIN 51524 T1 (ISO TC 131)

fuga máxima: 5 gotas/min para 22 cSt (50°C) e 350 bar

empanque: opcional buna (NBR) ou viton (FPM) e anel de apoio de teflón (PTFE)

diâmetro de alojamento: C-12-2 veja folha de dados n°: [IK-100-129-00](#)

câmara: 2LH-12.-B.. veja folha de dados n°: [IH-100-000-00](#)

jogo de empanque: SP-CDS-12N-21 (NBR), SP-CDS-12V-21 (FPM)