

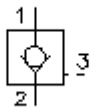
**válvula aparafusada de retenção
desbloque. hidráulico
POCI-10.-F-0-..**



Símbolo:

Pressão nominal:
350 bar

Corrente nominal:
70 l/min.



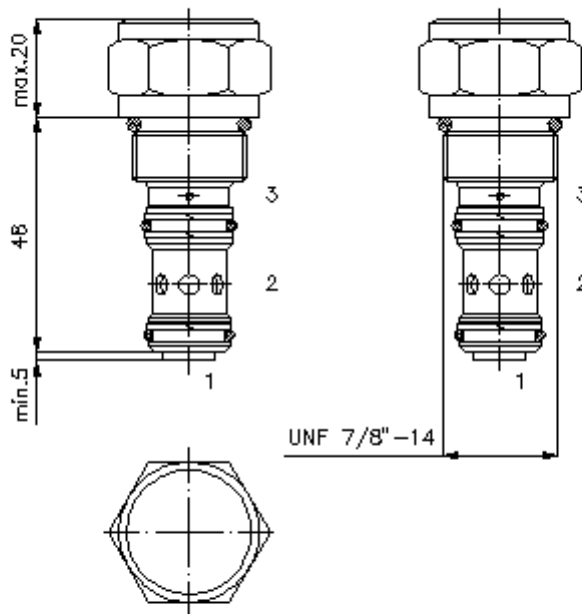
IMAV-Hydraulik GmbH
Breite Strasse 10
D-40670 Meerbusch (Osterath)
Telefone +49 (0)2159 - 9188.0
Telefax +49 (0)2159 - 4242
E-mail: info@imav.com
Internet: <http://www.imav.com>

CC-210-101-00
(Modificações sob condição!)

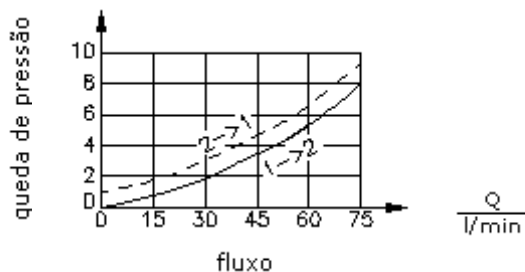
HEX 27 mm
(binário de
aperto:
48 - 54 Nm)

diâmetro de
alojamento
C-10-3S
veja
folha de dados n°:
[IK-200-109-00](#)

Atenção:
Considere a
indicação na folha
de dados n°:
[IK-200-109-00!](#)



$\frac{\Delta p}{\text{bar}}$ curva característica
 $\Delta p-Q$ para 28 cSt (50°C)



**válvula aparafusada de retenção
desbloque. hidráulico
POCI-10.-F-0-..**



IMAV-Hydraulik GmbH
Breite Strasse 10
D-40670 Meerbusch (Osterath)
Telefon +49 (0)2159 - 9188.0
Telefax +49 (0)2159 - 4242
E-mail: info@imav.com
Internet: <http://www.imav.com>

CC-210-101-00
(Modificações sob condição!)

Exemplo do pedido:

POCI - 10N - F - 0 - 10
| | | | |
A **B** **C** **D** **E**

Código do tipo:

A **versão de equipamento**
válvula de retenção
desbloque. hidráulico
razão de abertura 3 : 1

B **extensão e selagem**
10N = buna (NBR)
10V = viton (FPM)

C **tipo de ajuste**
F = ajustado fixo

D **forma**
0 = válvula aparafusada

E **pressão de abertura**
10 = 0,7 bar
30 = 2,1 bar (standardizado)
60 = 4,1 bar

Características técnicas:

pressão nominal: 350 bar

corrente nominal: 70 l/min

peso: 0,18 kg

gama de temperatura: -40°C até 120°C

agente de pressão: óleo de transmissão hidráulico HL conforme DIN 51524 T1 (ISO TC 131)

fuga máxima: 5 gotas/min para 22 cSt (50°C) e 350 bar

empanque: opcional buna (NBR) ou viton (FPM) e anel de apoio de teflón (PTFE)

diâmetro de alojamento: C-10-3S veja folha de dados nº: IK-200-109-00

câmara: 3SLH-10.-B.. veja folha de dados nº: IH-200-000-00

jogo de empanque: SP-CDS-10N-33S (NBR), SP-CDS-10V-33S (FPM)